



**INSTRUCCIONES DE INSTALACIÓN,  
SERVICIO Y MANTENIMIENTO**

# **DIN-FOOD**



**INOXPA S.A.U.**

Telers, 60  
17820 - Banyoles (España)

declara bajo su responsabilidad que la

Máquina: **BOMBA CENTRÍFUGA HIGIÉNICA**

Modelo: **DIN-FOOD**

Tipo: **DIN-FOOD 125-100-250, DIN-FOOD 125-100-315,  
DIN-FOOD 125-100-400, DIN-FOOD 150-125-250,  
DIN-FOOD 150-125-315, DIN-FOOD 150-125-400,  
DIN-FOOD 200-150-250, DIN-FOOD 200-150-315,  
DIN-FOOD 200-150-400**

Número de serie: **IXXXXXXXXXX hasta IXXXXXXXXXX  
XXXXXXXXXXIINXXX hasta XXXXXXXXXXXIINXXX**

se halla en conformidad con las disposiciones aplicables de las directivas siguientes:

**Directiva de Máquinas 2006/42/CE  
Reglamento (CE) nº 1935/2004  
Reglamento (CE) nº 2023/2006**

y con las normas armonizadas siguientes:

**EN ISO 12100:2010  
EN 809:1998+A1:2009/AC:2010  
EN 60204-1:2018  
EN ISO 14159:2008  
EN 1672-2:2005+A1:2009  
EN 12162:2001+A1:2009**

El Expediente Técnico ha sido elaborado por la persona firmante del presente documento.



David Reyero Brunet  
Responsable Oficina Técnica  
27 de octubre de 2022



Documento:01.110.30.07ES

Revisión: (A) 2022/10

**INOXPA S.A.U.**

Telers, 60  
17820 - Banyoles (España)

declara bajo su responsabilidad que la

Máquina: **BOMBA CENTRÍFUGA HIGIÉNICA**

Modelo: **DIN-FOOD**

Tipo: **DIN-FOOD 125-100-250, DIN-FOOD 125-100-315,  
DIN-FOOD 125-100-400, DIN-FOOD 150-125-250,  
DIN-FOOD 150-125-315, DIN-FOOD 150-125-400,  
DIN-FOOD 200-150-250, DIN-FOOD 200-150-315,  
DIN-FOOD 200-150-400**

Número de serie: **IXXXXXXXXXX to IXXXXXXXXXX  
XXXXXXXXXXIINXXX to XXXXXXXXXXXXIINXXX**

se halla en conformidad con las disposiciones aplicables de estos reglamentos:

**Supply of Machinery (Safety) Regulations 2008**

y con las normas armonizadas siguientes:

**EN ISO 12100:2010  
EN 809:1998+A1:2009/AC:2010  
EN 60204-1:2018  
EN ISO 14159:2008  
EN 1672-2:2005+A1:2009  
EN 12162:2001+A1:2009**

El Expediente Técnico ha sido elaborado por la persona firmante del presente documento.



David Reyero Brunet  
Responsable Oficina Técnica  
27 de octubre de 2022



Documento:01.110.30.08ES

Revisión: (A) 2022/10

# 1. Seguridad

## 1.1. MANUAL DE INSTRUCCIONES

Este manual contiene información sobre la recepción, instalación, operación, montaje, desmontaje y mantenimiento para la bomba DIN-FOOD.

La información publicada en el manual de instrucciones se basa en datos actualizados.

INOXPA se reserva el derecho de modificar este manual de instrucciones sin previo aviso.

## 1.2. INSTRUCCIONES PARA LA PUESTA EN MARCHA

Este manual de instrucciones contiene información vital y útil para que su bomba pueda ser manejada y mantenida adecuadamente.

Leer las instrucciones atentamente antes de poner en marcha la bomba, familiarizarse con el funcionamiento y operación de su bomba y atenerse estrictamente a las instrucciones dadas. Es muy importante guardar estas instrucciones en un lugar fijo y cercano a su instalación.

## 1.3. SEGURIDAD

### 1.3.1. Símbolos de advertencia



**Peligro para las personas en general**



**Peligro de lesiones causadas por piezas rotativas del equipo.**



**Peligro eléctrico**



**Peligro! Agentes cáusticos o corrosivos.**



**Peligro! Cargas en suspensión**



**Peligro para el buen funcionamiento del equipo.**



**Obligación para garantizar la seguridad en el trabajo.**



**Obligación de utilizar gafas de protección.**

## 1.4. INSTRUCCIONES GENERALES DE SEGURIDAD



**Lea atentamente el manual de instrucciones antes de instalar la bomba y ponerla en marcha. En caso de duda, contacte con INOXPA.**

### 1.4.1. Durante la instalación



**Tenga siempre en cuenta las *Especificaciones Técnicas* del capítulo 8.**

**No ponga nunca en marcha la bomba antes de conectarla a las tuberías.**

**No poner en marcha la bomba si la tapa de la bomba no está montada.**

**Compruebe que las especificaciones del motor son las correctas, en especial si por las condiciones de trabajo existe riesgo de explosión.**



**Durante la instalación todos los trabajos eléctricos deben ser llevados a cabo por personal autorizado.**

### 1.4.2. Durante el funcionamiento



**Tenga siempre en cuenta las *Especificaciones Técnicas* del capítulo 8. No podrán sobrepasarse NUNCA los valores límite especificados.**

**No toque NUNCA la bomba o las tuberías durante su funcionamiento si la bomba está siendo utilizada para trasegar líquidos calientes o durante la limpieza.**



**La bomba contiene piezas en movimiento. No introducir nunca los dedos en la bomba durante su funcionamiento.**



**No trabajar NUNCA con las válvulas de aspiración e impulsión cerradas.**

**No rociar NUNCA el motor eléctrico directamente con agua. La protección del motor estándar es IP-55: protección contra el polvo y rociaduras de agua.**

#### 1.4.3. Durante el mantenimiento



**Tener siempre en cuenta las *Especificaciones Técnicas* del capítulo 8.**

**No desmontar NUNCA la bomba hasta que las tuberías hayan sido vaciadas. Recuerde que siempre va a quedar líquido en el cuerpo de la bomba (si no lleva purga). Tener en cuenta que el líquido bombeado puede ser peligroso o estar a altas temperaturas. Para estos casos consultar las regulaciones vigentes en cada país.**

**No dejar las piezas sueltas por el suelo.**



**Desconectar SIEMPRE el suministro eléctrico de la bomba antes de empezar el mantenimiento. Quitar los fusibles y desconectar los cables de los terminales del motor.**

**Todos los trabajos eléctricos deben ser llevados a cabo por personal autorizado.**

#### 1.4.4. De conformidad con las instrucciones

Cualquier incumplimiento de las instrucciones podría derivar en un riesgo para los operarios, el ambiente y la máquina, y podría resultar en la pérdida del derecho a reclamar daños.

Este incumplimiento podría comportar los siguientes riesgos:

- Avería de funciones importantes de las máquinas / planta.
- Fallos de procedimientos específicos de mantenimiento y reparación.
- Amenaza de riesgos eléctricos, mecánicos y químicos.
- Pondría en peligro el ambiente debido a las sustancias liberadas.

#### 1.4.5. Garantía

Cualquier garantía emitida quedará anulada de inmediato y con pleno derecho, y además se indemnizará a INOXPA por cualquier reclamación de responsabilidad civil de productos presentada por terceras partes si:

- Los trabajos de servicio y mantenimiento no han sido realizados siguiendo las instrucciones de servicio, las reparaciones no han sido realizadas por nuestro personal o han sido efectuadas sin nuestra autorización escrita;
- Existieran modificaciones sobre nuestro material sin previa autorización escrita;
- Las piezas utilizadas o lubricantes no fueran piezas de origen INOXPA;
- El material ha sido utilizado de modo incorrecto o con negligencia o no haya sido utilizado según las indicaciones y destino;
- Las piezas de la bomba están dañadas por haber sido expuestas a una fuerte presión al no existir una válvula de seguridad.

Las Condiciones Generales de Entrega que ya tiene en su poder también son aplicables.



**No podrá realizarse modificación alguna de la máquina sin haberlo consultado antes con el fabricante. Para su seguridad utilice piezas de recambio y accesorios originales. El uso de más piezas eximirá al fabricante de toda responsabilidad.**

**El cambio de las condiciones de servicio sólo podrá realizarse con previa autorización escrita de INOXPA**

# 2. Índice

<b>1. Seguridad</b>	
1.1. Manual de instrucciones.....	4
1.2. Instrucciones para la puesta en marcha .....	4
1.3. Seguridad.....	4
1.4. Instrucciones generales de seguridad.....	4
<b>2. Índice</b>	
<b>3. Información General</b>	
3.1. Descripción.....	7
3.2. Principio de funcionamiento .....	7
3.3. Aplicación.....	7
<b>4. Instalación</b>	
4.1. Recepción de la bomba.....	9
4.2. Transporte y almacenamiento .....	9
4.3. Ubicación .....	10
4.4. Acoplamiento.....	10
4.5. Tuberías.....	11
4.6. Depósito de presurización .....	11
4.7. Instalación eléctrica.....	12
<b>5. Puesta en marcha</b>	
5.1. Puesta en marcha .....	13
<b>6. Incidentes de funcionamiento</b>	
<b>7. Mantenimiento</b>	
7.1. Generalidades.....	15
7.2. Par de apriete .....	15
7.3. Lubricación .....	15
7.4. Almacenamiento .....	16
7.5. Limpieza.....	16
7.6. Desmontaje / montaje de la bomba .....	17
<b>8. Especificaciones Técnicas</b>	
8.1. Especificaciones Técnicas.....	26
8.2. Pesos.....	26
8.3. Dimensiones DIN-FOOD (eje libre).....	27
8.4. Dimensiones DIN-FOOD (eje libre con bancada) .....	28
8.5. Dimensiones DIN-FOOD (monobloc) .....	29
8.6. Dimensiones DIN-FOOD (monobloc con recubrimiento) .....	30
8.7. Bomba DIN-FOOD (eje libre).....	31
8.8. Bomba DIN-FOOD (monobloc) .....	32
8.9. Sección bomba DIN-FOOD (eje libre) .....	33
8.10. Lista de piezas DIN-FOOD (eje libre).....	34
8.11. Sección bomba DIN-FOOD (monobloc).....	35
8.12. Lista de piezas DIN-FOOD (monobloc) .....	36
8.13. Cierre mecánico refrigerado DIN-FOOD (eje libre) .....	37
8.14. Cierre mecánico refrigerado DIN-FOOD (Monobloc motores tamaño 160 y 180) .....	38
8.15. Cierre mecánico refrigerado DIN-FOOD (Monobloc motor tamaño 200) .....	39
8.16. Cierre mecánico doble DIN-FOOD (eje libre) .....	40

## 3. Información General

### 3.1. DESCRIPCIÓN

Las bombas centrífugas de la serie DIN-FOOD de INOXPA están fabricadas con un cuerpo en chapa de gran espesor estampado en frío y con voluta. Las piezas en contacto con el producto son de acero inoxidable AISI 316L y con un acabado interior  $Ra= 0,8\mu\text{m}$ .

La bomba centrífuga DIN-FOOD es de construcción en eje libre o monobloc con motor recubierto, de aspiración axial e impulsión radial y las conexiones son bridas DIN-11864-2-B. El rodete es de diseño semiabierto con doble curvatura y de una sola pieza. El cierre mecánico es equilibrado y completamente sanitario, los muelles están protegidos para evitar su contacto con el producto. Las caras de roce son de carburo de silicio, grafito y juntas de EPDM en la versión estándar.

Motor según norma IEC. Protección IP-55. Aislamiento clase F. Alimentación trifásica 220-240 / 380-420 ó 380-420 / 660 V a 50 Hz, según potencia. Bajo demanda los motores se pueden suministrar aptos para trabajar en ambientes explosivos. Según las condiciones medio ambientales, los motores pueden ser antideflagrantes (EExd) o de seguridad aumentada (EExe).

La serie DIN-FOOD ha sido desarrollada especialmente para responder a todas las exigencias higiénicas requeridas en la industria alimentaria.

Por lo que se refiere a higiene, fiabilidad y robustez, la totalidad de la gama satisface a todas las exigencias impuestas en las industrias antes citadas. Gracias a su diseño hay una óptima ínter cambiabilidad entre las piezas.

Este equipo es apto para su uso en procesos alimentarios.

### 3.2. PRINCIPIO DE FUNCIONAMIENTO

El rodete, alojado en el cuerpo, gira solidario con el eje de la bomba y consta de un cierto número de álabes según el modelo de bomba.

Con esta disposición, los álabes del rodete transmiten energía al fluido en forma de energía cinética y energía de presión.

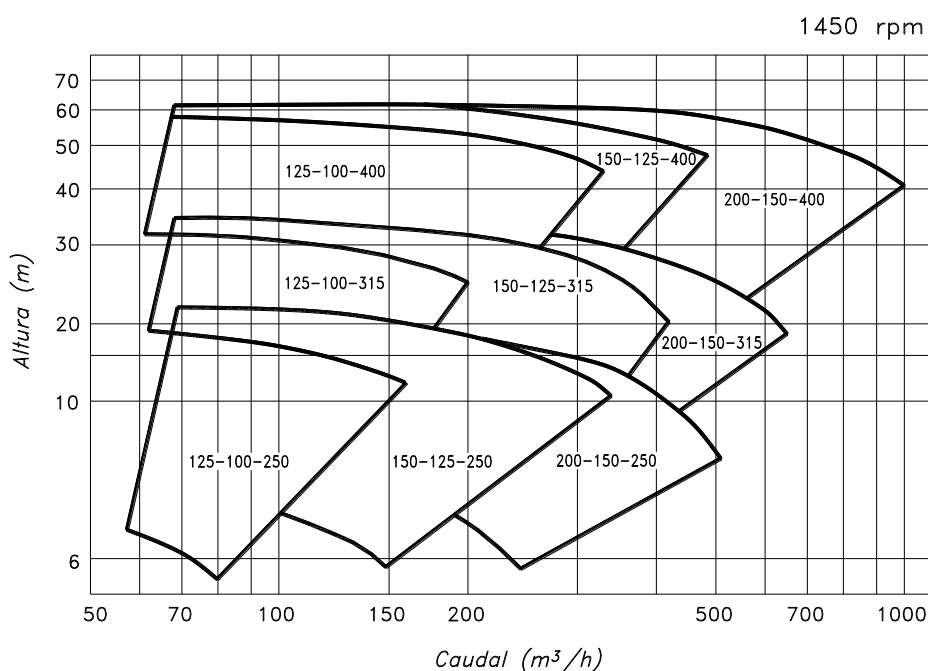
La bomba no es reversible por simple inversión del sentido de giro. El sentido de giro es horario vista la bomba desde la parte trasera del motor.

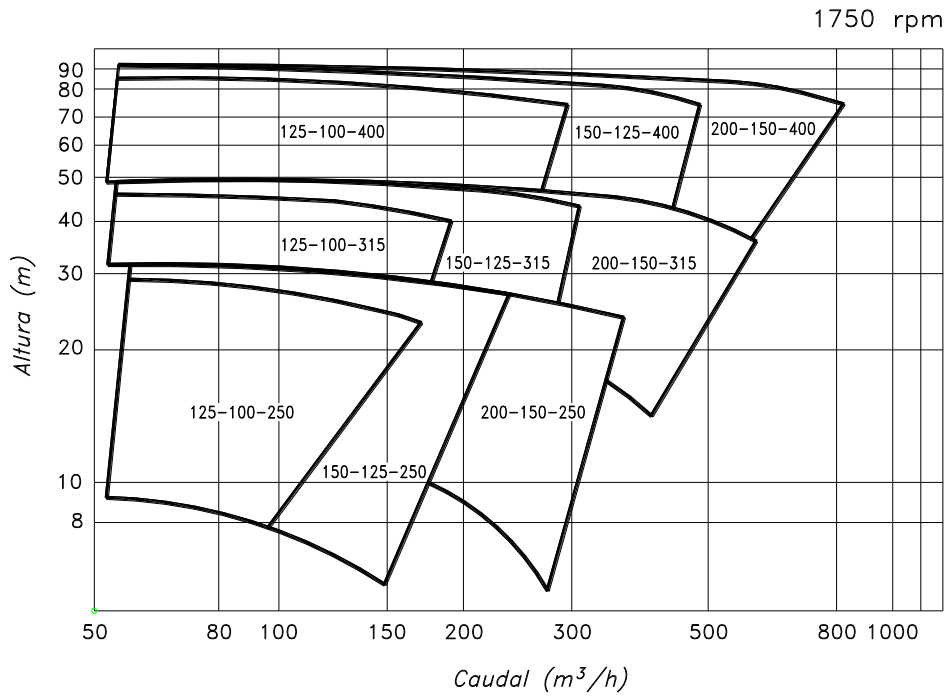
### 3.3. APLICACIÓN

Por concepto general, las bombas DIN-FOOD, en versión estándar, encuentran su principal aplicación en la industria alimentaria, para el trasvase de líquidos.

Para cada uno de los tipos de bomba se dan las prestaciones hidráulicas a varios diámetros de rodete y a distintas velocidades. En las curvas características también se dan la potencia absorbida y el NPSH requerido.

#### 3.3.1. Campo de aplicación





**El campo de aplicación para cada tipo de bomba es limitado. La bomba fue seleccionada para unas condiciones de bombeo en el momento de realizarse el pedido. INOXPA no se responsabilizará de los daños que puedan ocasionarse si la información facilitada por el comprador es incompleta (naturaleza del líquido, RPM...).**



# 4. Instalación

## 4.1. RECEPCIÓN DE LA BOMBA

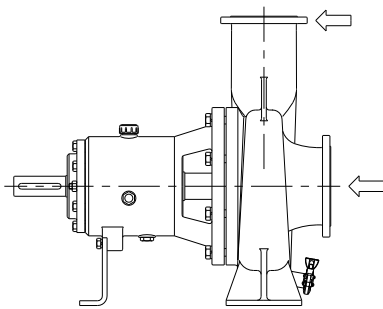


**INOXPA no puede hacerse responsable del deterioro del material debido al transporte o desembalaje. Comprobar visualmente que el embalaje no ha sufrido daños.**

Con la bomba se adjunta la siguiente documentación:

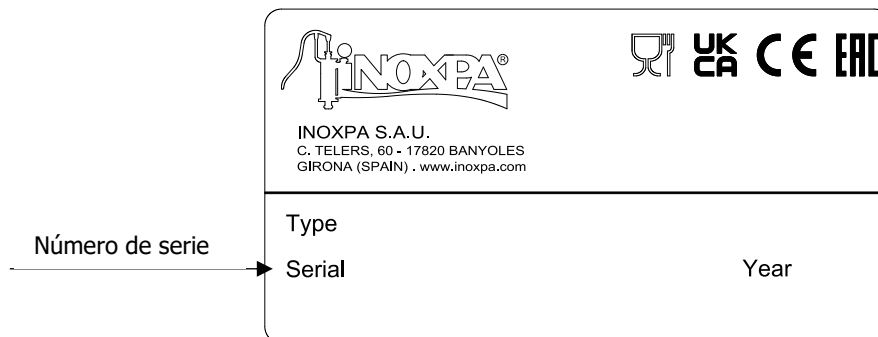
- Hojas de envío.
- Manual de Instrucciones y Servicio de la bomba.7
- Manual de Instrucciones y Servicio del motor (\*)
- (\*) si la bomba ha sido suministrada con motor desde INOXPA.

Desempaquetar la bomba y comprobar:



- Las conexiones de aspiración y de impulsión de la bomba, retirando cualquier resto del material de embalaje.
- Comprobar que la bomba y el motor no han sufrido daños.
- En caso de no hallarse en condiciones o/y de no reunir todas las piezas, el transportista deberá realizar un informe a la mayor brevedad.

### 4.1.1. Identificación de la bomba

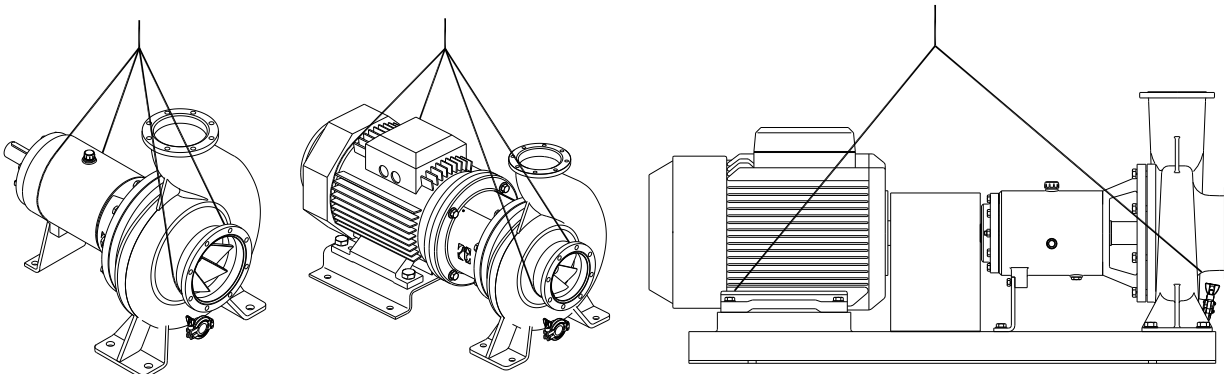


## 4.2. TRANSPORTE Y ALMACENAMIENTO



**Las bombas DIN-FOOD son a menudo demasiado pesadas para poder ser almacenadas manualmente.**

Levantar la bomba como se indica a continuación:



### 4.3. UBICACIÓN

Situar la bomba lo más cerca posible del depósito de aspiración, a ser posible por debajo del nivel del líquido.  
Colocar la bomba de manera que haya suficiente espacio a su alrededor para poder tener acceso a la bomba y al motor. (Ver capítulo 8. *Especificaciones Técnicas* para consultar dimensiones y pesos).  
Montar la bomba sobre una superficie plana y nivelada.  
La cimentación debe ser rígida, horizontal, plana y a prueba de vibraciones.



**Instalar la bomba de manera que pueda ventilarse adecuadamente.**  
**Si la bomba se instala en el exterior, debe estar bajo tejado. Su emplazamiento debe permitir un fácil acceso para cualquier operación de inspección o mantenimiento.**

### 4.4. ACOPLAMIENTO

Para la selección y el montaje de los acoplamientos consultar el manual del proveedor. En algunos casos el par de arranque de las bombas de desplazamiento positivo puede ser bastante alto. Por lo tanto, un acoplamiento debe escogerse de 1,5 a 2 veces el par recomendado.

Alineación.

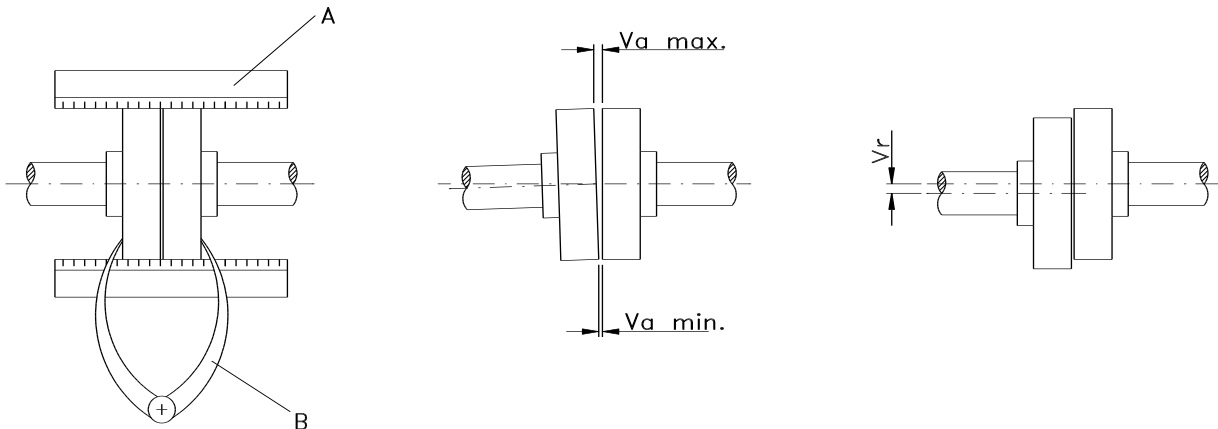
Los ejes del grupo de bombeo, bomba-accionamiento, están correctamente alineados durante el montaje en nuestra fábrica.



**Controlar la alineación de la unidad de bombeo una vez finalizada su instalación.**

Colocar una regla de borde recto (A) encima del acoplamiento: la regla debe de estar en contacto con las dos mitades del acoplamiento por encima de su longitud total. Ver figura.

Repita la verificación, pero esta vez en ambos lados del acoplamiento cerca del eje. En atención a la precisión, esta verificación también debe hacerse utilizando un calibre exterior (B) en dos puntos diametralmente opuestos en las superficies exteriores de las dos mitades del acoplamiento.

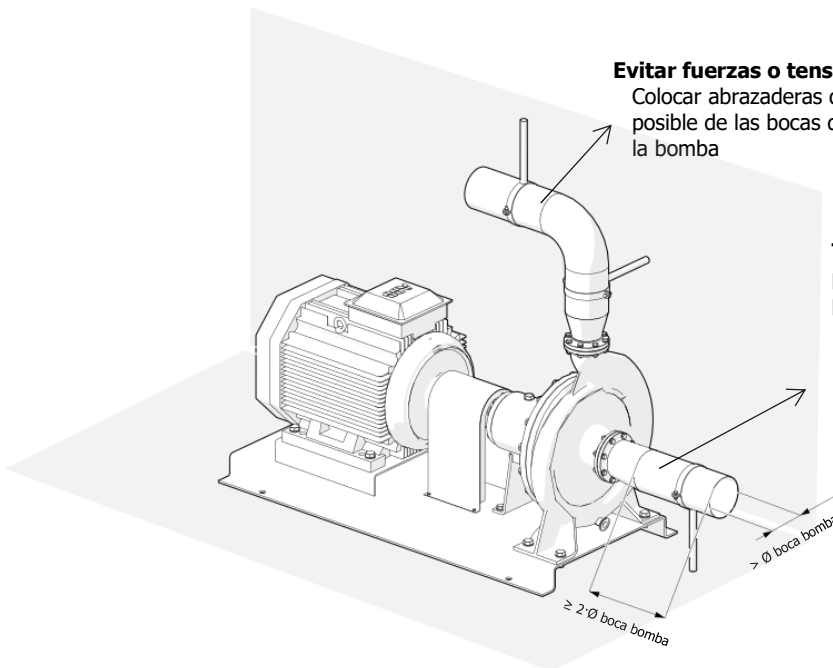


Desviaciones máximas de alineamiento:

Diámetro exterior acoplamiento (mm.)	Va mínimo [mm.]	Va máximo [mm.]	Va máx. - Va mín. [mm.]	Vr. [mm.]
70 - 80	2	4	0,13	0,13
81 - 95	2	4	0,15	0,15
96 - 110	2	4	0,18	0,18
111 - 130	2	4	0,21	0,21
131 - 140	2	4	0,24	0,24
141 - 160	2	6	0,27	0,27
161 - 180	2	6	0,3	0,3
181 - 200	2	6	0,34	0,34
201 - 225	2	6	0,38	0,38

## 4.5. TUBERÍAS

Instalación ideal para obtener la máxima eficiencia de la bomba:



### Evitar fuerzas o tensiones sobre la bomba:

Colocar abrazaderas de soporte lo más cerca posible de las bocas de aspiración e impulsión de la bomba

### Tubería de aspiración e impulsión adecuadas para evitar la formación de bolsas de aire (air pocket):

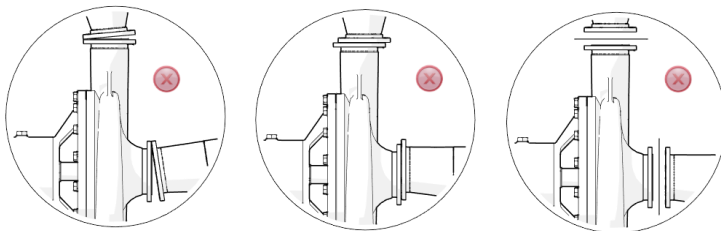
Uso de un número mínimo de codos y conexiones.

Tuberías de aspiración: codos colocados lo más lejos posible de la succión y reducción excéntrica.

Tubería de impulsión: reducción concéntrica

### Correcto alineamiento de la bomba respecto a las tuberías

Centro bocas bomba ↔ centro tuberías



#### 4.5.1. Válvulas de cierre

La bomba puede ser aislada para su mantenimiento. Para eso, deben instalarse válvulas de cierre en las conexiones de aspiración e impulsión de la bomba.

Estas válvulas deben estar SIEMPRE abiertas durante el funcionamiento de la bomba.

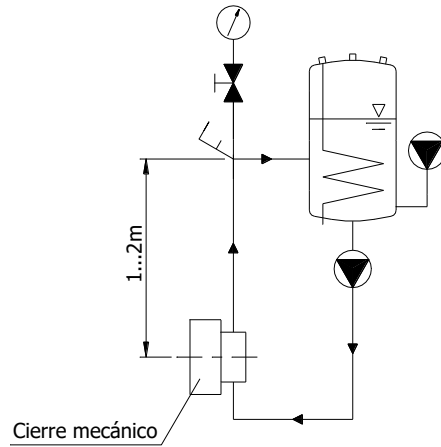
## 4.6. DEPÓSITO DE PRESURIZACIÓN

Para los modelos con cierre mecánico doble será necesario la instalación de un depósito de presurización.



**Instalar SIEMPRE el depósito de presurización a una altura de entre 1 y 2 metros con respecto al eje de la bomba. Ver la figura 4.6.1.**

**Conectar SIEMPRE la entrada de líquido de refrigeración en la conexión inferior de la cámara del cierre. Así pues, la salida de líquido de refrigeración se efectuará por la conexión superior de la cámara. Ver la figura 4.6.1.**



**Figura 4.6.1:** Esquema de instalación del depósito de presurización.

Para obtener más información acerca del depósito de presurización (instalación, funcionamiento, mantenimiento...), consultar el manual de instrucciones suministrado por el fabricante.

#### 4.7. INSTALACIÓN ELÉCTRICA



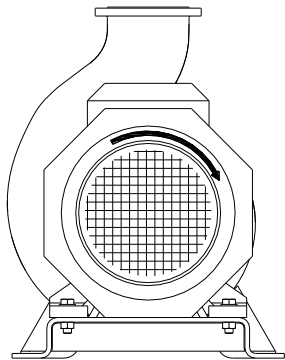
**Dejar la conexión de los motores eléctricos al personal cualificado. Tomar las medidas necesarias para prevenir averías en las conexiones y cables.**



**El equipo eléctrico, los bornes y los componentes de los sistemas de control todavía pueden transportar corriente cuando están desconectados. El contacto con ellos puede poner en peligro la seguridad de los operarios o causar desperfectos irreparables al material.**

**Antes de manipular la bomba, asegurarse que no llega corriente al cuadro eléctrico.**

- Conectar motor según las instrucciones suministradas por el fabricante del motor.
- Comprobar el sentido de giro (ver etiqueta señalizadora sobre la bomba).



Poner en marcha el motor de la bomba momentáneamente. Asegurase, mirando la bomba por detrás, que la dirección de rotación del ventilador del motor es en sentido horario.



**Comprobar SIEMPRE el sentido de giro del motor con líquido en el interior de la bomba.**

**Para los modelos con cámara de cierre, asegurarse SIEMPRE de que está llena de líquido antes de comprobar el sentido de giro.**

# 5. Puesta en marcha



Antes de poner en marcha la bomba, lea con atención las instrucciones del capítulo 4. *Instalación*.

## 5.1. PUESTA EN MARCHA



Leer con atención el capítulo 8. *Especificaciones Técnicas*. INOXPA no puede responsabilizarse de un uso incorrecto del equipo.



No tocar NUNCA la bomba o las tuberías si se están bombeando líquidos a alta temperatura.

### 5.1.1. Comprobaciones antes de poner en marcha la bomba

- Abrir completamente las válvulas de cierre de las tuberías de aspiración e impulsión.
- Verificar el nivel de aceite de la bomba. Añada el aceite necesario para mantener el nivel en el centro de la mirilla (En el caso de la primera puesta en marcha: las bombas se entregan con aceite en la caja. Sin embargo, nunca debe olvidarse hacer esta comprobación).
- En caso de no fluir el líquido hacia la bomba, llenarla del líquido a bombear.



La bomba no debe girar NUNCA en seco.

- Comprobar que la dirección de rotación del motor es correcta.

### 5.1.2. Comprobaciones al poner en marcha la bomba

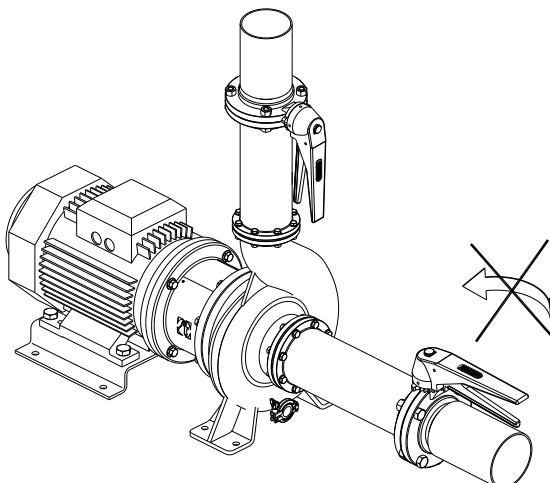
- Comprobar que la bomba no hace ruidos extraños.
- Comprobar si la presión de entrada absoluta es suficiente, para evitar que cavitación en la bomba. Ver curva para la presión mínima requerida por encima de la presión de vapor (NPSHr).
- Controlar la presión de impulsión.
- Comprobar que no existan fugas por las zonas de obturación.



En la tubería de aspiración no se debe emplear una válvula de cierre para regular el caudal. Estas tienen que estar completamente abiertas durante el servicio.



Controlar el consumo del motor para evitar una sobrecarga eléctrica.



Reducir el caudal y la potencia consumida por el motor:

- Regulando el caudal en la impulsión de la bomba.
- Disminuyendo la velocidad del motor.

## 6. Incidentes de funcionamiento

En la tabla adjunta se pueden encontrar soluciones a problemas que puedan surgir durante el funcionamiento de la bomba. Se supone que la bomba está bien instalada y que ha sido seleccionada correctamente para la aplicación. Contactar con INOXPA en caso de necesitar servicio técnico.

Incidentes de funcionamiento	Causas probables
Sobrecarga del motor.	8, 9, 13, 14, 20, 21, 22, 23, 24.
La bomba da un caudal o presión insuficiente.	1, 2, 4, 5, 7, 9, 10, 17, 19.
No hay presión en el lado de impulsión.	2, 3, 6, 18.
Caudal / presión de impulsión irregular.	1, 2, 4, 5, 6, 9.
Ruido y vibraciones.	2, 4, 5, 6, 7, 8, 9, 10, 13, 14, 15, 20, 21, 22, 23, 24.
La bomba se atasca.	9, 10, 13, 14, 15, 20, 21, 22, 24.
Bomba sobrecalentada.	8, 9, 10, 13, 14, 15, 20, 21, 22, 23, 24.
Desgaste anormal.	4, 5, 10, 14, 15, 20, 24.
Fuga por el cierre mecánico.	11, 12, 16.

Causas probables	Soluciones
1 Sentido de giro erróneo.	Invertir el sentido de giro.
2 NPSH insuficiente.	Aumentar el NPSH disponible: - Subir el depósito de aspiración. - Bajar la bomba. - Disminuir la tensión de vapor. - Ampliar el diámetro de la tubería de aspiración. - Acortar y simplificar la tubería de aspiración.
3 Bomba no purgada.	Purgar o llenar.
4 Cavitación.	Aumentar la presión de aspiración.(ver también 2)
5 La bomba aspira aire.	Comprobar la tubería de aspiración y todas sus conexiones.
6 Tubería de aspiración obstruida.	Comprobar la tubería de aspiración y los filtros, si los hay.
7 Presión de impulsión demasiado alta.	Si es necesario, disminuir las pérdidas de carga, p. ej., aumentando el diámetro de la tubería.
8 Caudal demasiado alto.	Disminuir el caudal: - Reducir el caudal mediante un diafragma. - Cerrar parcialmente la válvula de impulsión. - Recortar rodete. - Disminuir velocidad.
9 Viscosidad del líquido demasiado alta.	Disminuir la viscosidad, p. ej., por calefacción del líquido
10 Temperatura del líquido demasiado alta.	Disminuir la temperatura por refrigeración del líquido.
11 Cierre mecánico dañado o desgastado.	Reemplazar el cierre.
12 Juntas tóricas inadecuadas para el líquido.	Montar las juntas tóricas correctas consultando con el proveedor.
13 El rodete roza.	- Disminuir la temperatura. - Disminuir la presión de aspiración. - Ajustar el juego rodete / tapa.
14 Tensión en tuberías.	Conectar las tuberías sin tensión a la bomba.
15 Cuerpos extraños en el líquido.	Colocar un filtro en la tubería de aspiración.
16 Tensión del muelle del cierre mecánico demasiado baja.	Ajustar según se indica en este manual.
17 Velocidad de la bomba demasiado baja.	Aumentar la velocidad.
18 Válvula de cierre en la aspiración cerrada.	Comprobar y abrir.
19 Presión de impulsión demasiado baja.	Aumentar la presión: - Aumentar el diámetro de rodete. - Aumentar la velocidad de la bomba.
20 Rodamientos desgastados.	Reemplazar los rodamientos; revisar la bomba.
21 Cantidad insuficiente de aceite de lubricación.	Llenar de aceite.
22 Aceite de lubricación inadecuado.	Emplear aceite adecuado.
23 Acoplamiento no alineado	Alinear el acoplamiento.
24 Bomba y/o motor no fijada(o) en la bancada	Fijar la bomba y/o el motor, verificar si las tuberías están conectadas sin tensión y alinear el acoplamiento.



**Si los problemas persisten deberá prescindir de la bomba de inmediato. Contactar con el fabricante de la bomba o su representante.**

# 7. Mantenimiento

## 7.1. GENERALIDADES

Esta bomba, como cualquier otra máquina, requiere un mantenimiento. Las instrucciones contenidas en este manual tratan sobre la identificación y reemplazamiento de las piezas de recambio. Las instrucciones han sido preparadas para el personal de mantenimiento y para aquellas personas responsables del suministro de las piezas de recambio.



Leer atentamente el capítulo 8. *Especificaciones técnicas*.

Todo el material cambiado debe ser debidamente eliminado / reciclado según las directivas vigentes en cada zona.



Desconectar SIEMPRE la bomba antes de empezar los trabajos de mantenimiento.

### 7.1.1. Comprobar el cierre mecánico

Comprobar periódicamente que no existan fugas en la zona del eje. En caso de fugas a través del cierre mecánico, reemplazarlo siguiendo las instrucciones descritas en el apartado Montaje y Desmontaje.

## 7.2. PAR DE APRIETE

Material	Par de apriete [N.m.]								
	M5	M6	M8	M10	M12	M14	M16	M18	M20
8.8	6	10	25	49	86	135	210	290	410
A2	5	9	21	42	74	112	160	210	300

## 7.3. LUBRICACIÓN

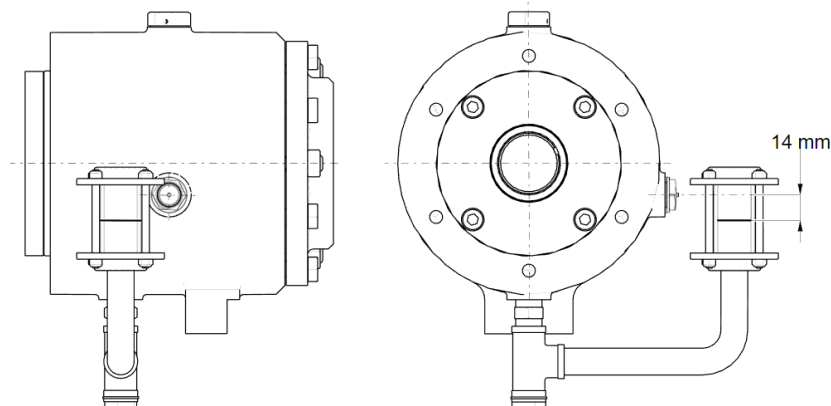
La lubricación de los rodamientos se realiza por baño de aceite.

Las bombas se suministran con aceite alimentario registrado por NSF clase H1, cumpliendo con la FDA y certificado por ISO 21469, Kosher y Halal. Es un aceite sintético PAO (polialfaolefina), miscible con otros aceites sintéticos PAO y minerales. Ejemplo de aceite recomendado: Total Nevastane SH-68.

Las bombas son suministradas con aceite.

- Compruebe regularmente el nivel de aceite, p.ej.; semanalmente o cada 150 horas de servicio.
- El primer cambio de aceite debe efectuarse a las 150 horas de servicio.
- Después el aceite debe cambiarse cada 2500 horas de servicio o por lo menos una vez al año en condiciones normales de servicio.

Cuando se cambie el aceite: se ha de llenar el soporte de aceite hasta la marca de nivel de la mirilla exterior.





**No verter demasiado aceite en el soporte.**

Deje la bomba en estado de parada por algún tiempo y luego verifique el nivel de aceite; de ser necesario, añadir un poco de aceite.

Aceite para temperaturas ambientales de 5 a 50°C: SAE 20 o ISO VG 68.

TIPO BOMBA	Cantidad de aceite soporte (l.)
125-100-250 125-100-315 125-100-400 150-125-250 150-125-315 150-125-400 200-150-250	0,9
200-150-315 200-150-400	2

#### 7.4. ALMACENAMIENTO

Antes de almacenar la bomba ésta debe estar completamente vacía de líquidos. Evitar en lo posible la exposición de las piezas a ambientes excesivamente húmedos.

#### 7.5. LIMPIEZA



**El uso de productos de limpieza agresivos como la sosa cáustica y el ácido nítrico pueden producir quemaduras en la piel.**

**Utilizar guantes de goma durante los procesos de limpieza.**



**Utilizar siempre gafas protectoras.**

##### 7.5.1. Limpieza CIP (Clean-in-place)

Si la bomba está instalada en un sistema provisto de proceso CIP, el desmontaje de la bomba no es necesario. Si no está previsto el proceso de limpieza automático, desmontar la bomba como se indica en el apartado [Montaje y Desmontaje](#).

###### Soluciones de limpieza para procesos CIP.

Utilizar únicamente agua clara (sin cloruros) para mezclar con los agentes de limpieza:

**a) Solución alcalina:** 1% en peso de sosa cáustica (NaOH) a 70°C (150°F)

1 Kg NaOH + 100 l. de agua = solución de limpieza  
o

2,2 l. NaOH al 33% + 100 l. de agua = solución de limpieza

**b) Solución ácida:** 0,5% en peso de ácido nítrico (HNO<sub>3</sub>) a 70°C (150°F)

0,7 litros HNO<sub>3</sub> al 53% + 100 l. de agua = solución de limpieza



**Controlar la concentración de las soluciones de limpieza, podría provocar el deterioro de las juntas de estanquidad de la bomba.**



Para eliminar restos de productos de limpieza realizar SIEMPRE un enjuague final con agua limpia al finalizar el proceso de limpieza.

### 7.5.2. Automático SIP (sterilization-in-place)

El proceso de esterilización con vapor se aplica a todo el equipo, incluyendo la bomba.



**NO actuar la el equipo durante el proceso de esterilización con vapor.  
Los elementos/materiales no sufrirán daños si se siguen las especificaciones de este manual.**

**No puede entrar líquido frío hasta que la temperatura de la bomba es inferior a 60°C (140°F).**

**La bomba genera una pérdida de carga importante a través del proceso de esterilización, recomendamos la utilización de un circuito de derivación proveído de una válvula de descarga para asegurar que el vapor / agua sobrecalentada esteriliza la integridad del circuito.**

Condiciones máximas durante el proceso SIP con vapor o agua sobrecalentada

- |    |                          |   |
|----|--------------------------|---|
| a) | <b>Max. temperatura:</b> | 140°C / 284°F   |
| b) | <b>Max. tiempo:</b>      | 30 min.   |
| c) | <b>Enfriamiento:</b>     | Aire esterilizado o gas inerte                          |
| d) | <b>Materiales:</b>       | EPDM / PTFE (recomendado)<br>FPM / NBR (no recomendado) |

## 7.6. DESMONTAJE / MONTAJE DE LA BOMBA

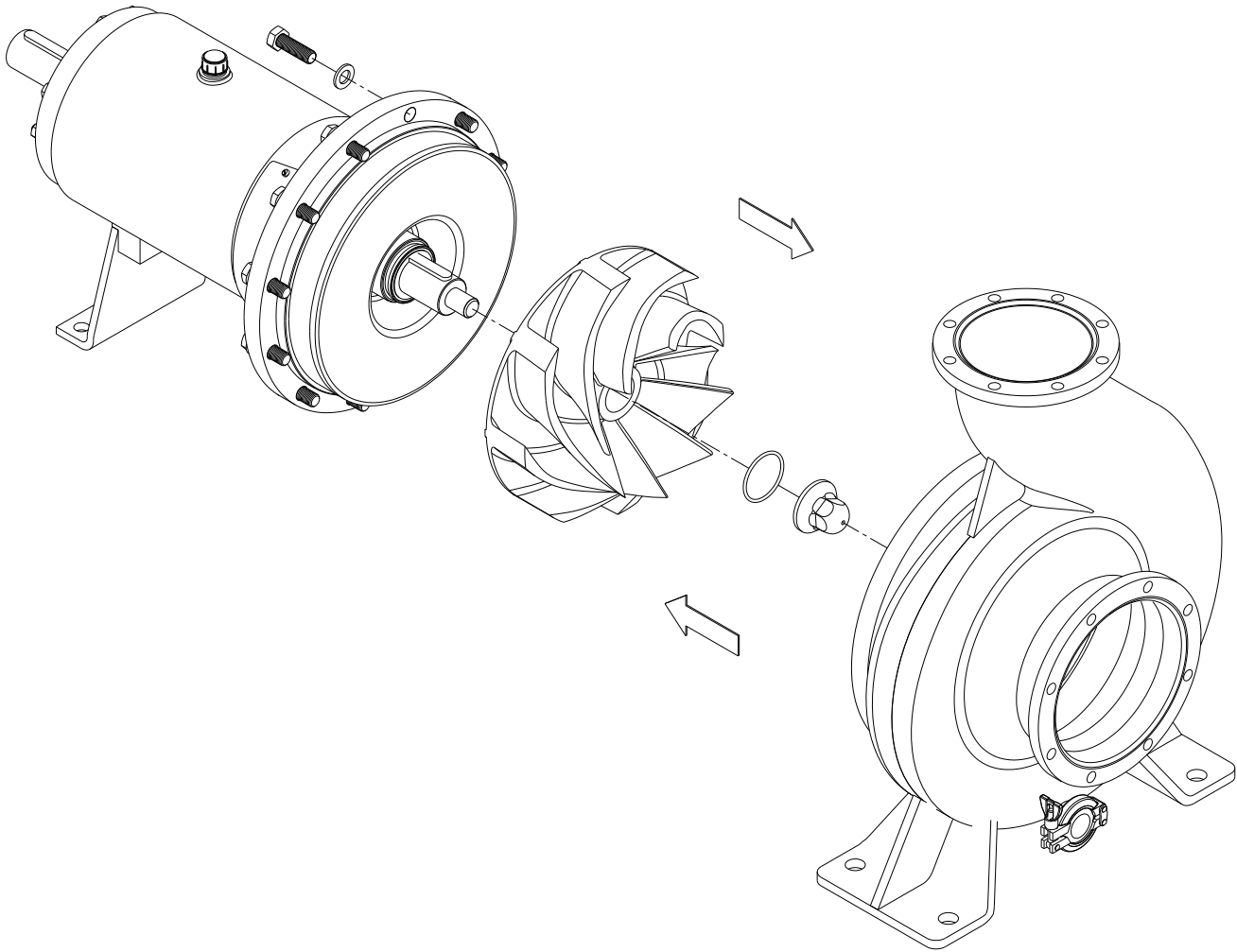
### 7.6.1. Cuerpo bomba y rodete

#### ⇒ **Desmontaje**

Sacar los tornillos hexagonales (52) y arandelas (53) que fijan el cuerpo (01) con la linterna (04). Quitar la tuerca ciega (45) y la junta tórica (80D), a continuación sacar el rodete (02).

#### ⇐ **Montaje**

Deslizar el rodete (02) sobre el eje (05) hasta hacer tope en el separador (17), montar la junta tórica (80D) en la ranura de la tuerca ciega (45) y apretar la tuerca (45). Montar el cuerpo (01) y fijarlo a la linterna (04) con los tornillos hexagonales (52) y arandelas (53).



### 7.6.2. Cierre mecánico simple

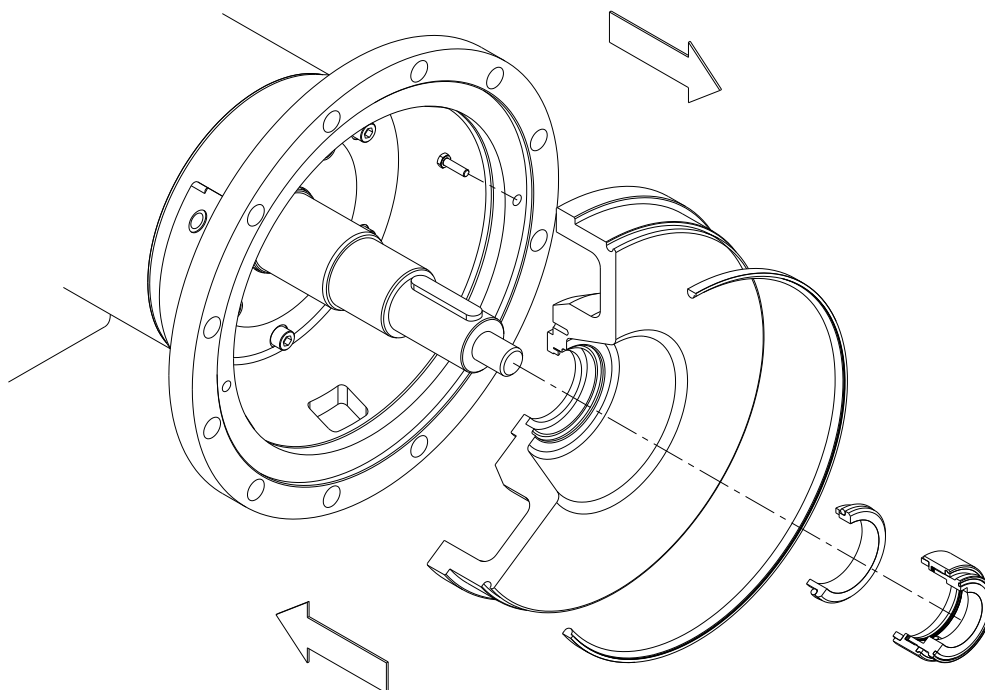
#### ⇒ Desmontaje

Extraer la parte giratoria del cierre mecánico (08).

Quitar los tornillos (52E) que fija la tapa (03) con la linterna (04).

Sacar la tapa bomba (03), la parte fija del cierre mecánico (08) queda alojada en la tapa.

Sacar la parte fija del cierre mecánico (08).



#### ← Montaje

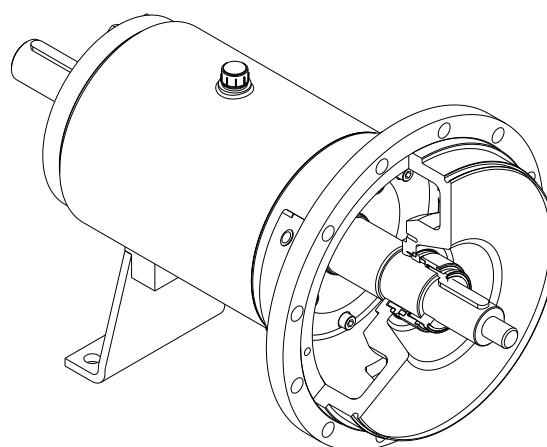
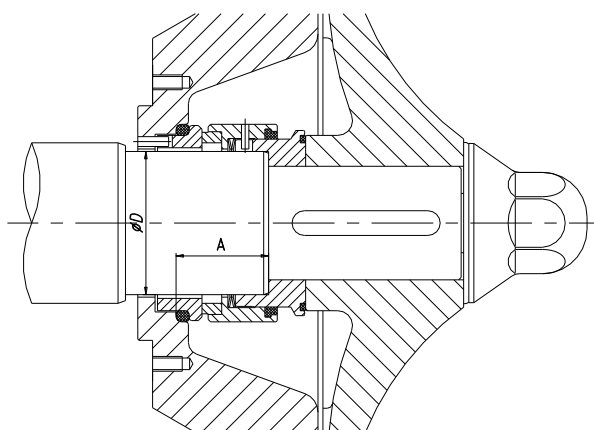
Comprobar la situación del eje (05) con respecto a la tapa de la bomba (03). Ver apartado 7.6.8. [Ajuste del eje de la bomba.](#)

Montar la tapa bomba (03) en la linterna (04) y fijar con los tornillos (52E).

Colocar la parte fija del cierre mecánico en el alojamiento de la tapa (03) teniendo en cuenta el pivote.

Comprobar que la medida de montaje sea la que a continuación se detalla:

Deslizar la parte giratoria del cierre mecánico (08) a través del eje (05) hasta hacer tope en éste.



Ø D	A
51	34,5
58	37,5

**¡ATENCIÓN!** Al montar el nuevo cierre, tener precaución de montar las piezas y las juntas con agua jabonosa a fin de facilitar el deslizamiento de las mismas, tanto de la parte fija como de la parte giratoria sobre el eje.

### 7.6.3. Cierre mecánico refrigerado ( eje libre )

#### ⇒ Desmontaje

Extraer la parte giratoria del cierre mecánico (08).

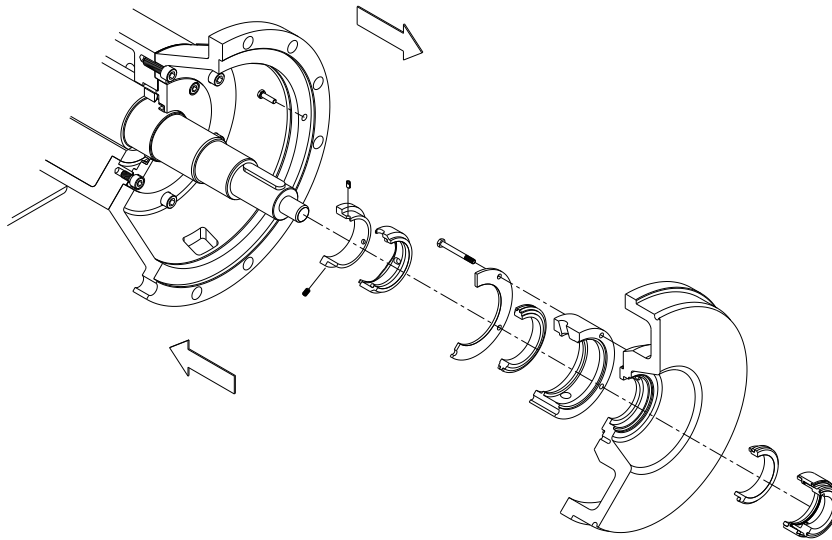
Quitar los tornillos (52E) que fijan la tapa bomba (03) con la linterna (04).

Sacar la tapa bomba (03) con la tapeta (10) y el aro cierre (30) aún montados. Las partes fijas de los cierres mecánicos (08) y (08B) quedan alojados en el grupo.

Sacar la parte fija del cierre mecánico (08).

Quitar los tornillos (52C) y desmontar el aro cierre (30), la parte fija del cierre mecánico exterior (08B), la tapeta (10) y la junta tórica (80B).

Aflojar los espárragos (55A) y extraer la parte giratoria del cierre mecánico exterior (08A) con la camisa (13).



#### ⇐ Montaje

Comprobar la situación del eje (05) con respecto a la tapa de la bomba (03). Ver apartado 7.6.8. [Ajuste del eje de la bomba.](#)

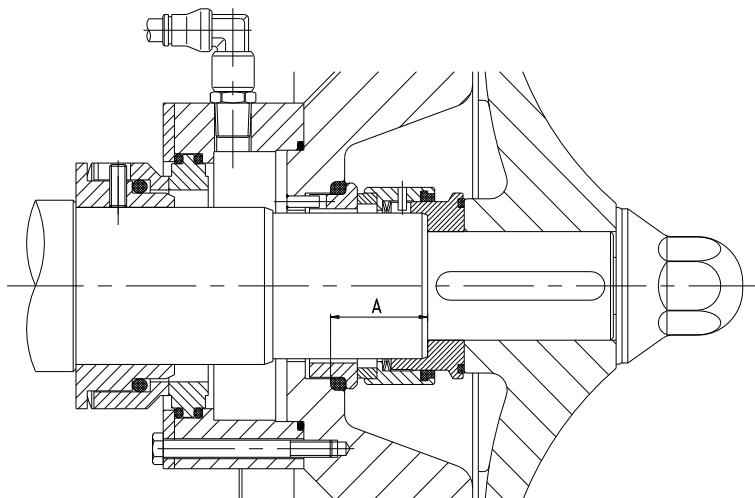
Montar la parte giratoria del cierre mecánico exterior (08A) con la junta y el resorte sobre la camisa (13) y fijar al eje mediante los espárragos (55A).

Situarse la junta tórica (80B) en el centro de la tapa bomba (03).

Colocar la tapeta (10), la parte fija del cierre mecánico exterior (08B), el aro cierre (30) y fijarlo todo a la tapa bomba (03) mediante los tornillos (52C).

Montar cuidadosamente todo el grupo en la linterna (04) y fijar con los tornillos (52E). Al mismo tiempo se tocarán las dos caras de roce del cierre mecánico exterior (08A, 08B).

Para montar el cierre mecánico interior ver el apartado del montaje del cierre mecánico simple.



**¡ATENCIÓN! Al montar el nuevo cierre, tener precaución de montar las piezas y las juntas con agua jabonosa a fin de facilitar el deslizamiento de las mismas, tanto de la parte fija como de la parte giratoria sobre el eje.**

#### 7.6.4. Cierre mecánico refrigerado (monobloc, motores tamaños 160 y 180)

##### ⇒ Desmontaje

Extraer la parte giratoria del cierre mecánico (08).

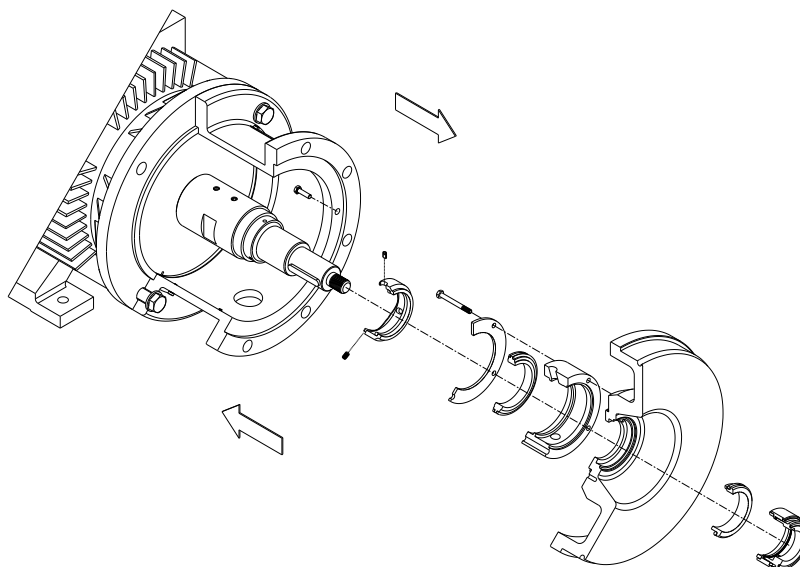
Quitar los tornillos (52E) que fijan la tapa bomba (03) con la linterna (04).

Sacar la tapa bomba (03) con la tapeta (10) y el aro cierre (30) aún montados. Las partes fijas de los cierres mecánicos (08) y (08B) quedan alojados en el grupo.

Sacar la parte fija del cierre mecánico (08).

Quitar los tornillos (52C) y desmontar el aro cierre (30), la parte fija del cierre mecánico exterior (08B), la tapeta (10) y la junta tórica (80B).

Quitar los espárragos (55A) y extraer la parte giratoria del cierre mecánico exterior (08A) con la junta y el resorte.



##### ⇐ Montaje

Comprobar la situación del eje (05A) con respecto a la tapa bomba (03). Ver apartado 7.6.8. [Ajuste del eje de la bomba.](#)

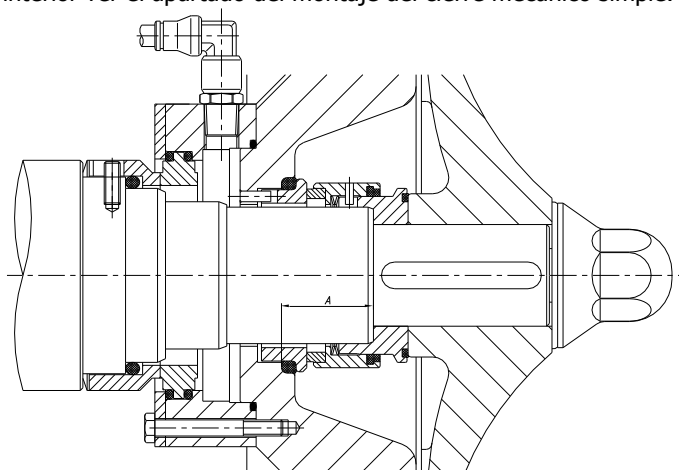
Montar la parte giratoria del cierre mecánico exterior (08A) con la junta y el resorte sobre el eje (05A) y fijar mediante los espárragos (55A).

Situación la junta tórica (80B) en el centraje de la tapa bomba (03).

Colocar la tapeta (10), la parte fija del cierre mecánico exterior (08B), el aro cierre (30) y fijarlo todo a la tapa bomba (03) mediante los tornillos (52C).

Montar cuidadosamente todo el grupo en la linterna (04) y fijar con los tornillos (52E). Al mismo tiempo se tocarán las dos caras de roce del cierre mecánico exterior (08A, 08B).

Para montar el cierre mecánico interior ver el apartado del montaje del cierre mecánico simple.



**¡ATENCIÓN! Al montar el nuevo cierre, tener precaución de montar las piezas y las juntas con agua jabonosa a fin de facilitar el deslizamiento de las mismas, tanto de la parte fija como de la parte giratoria sobre el eje.**

### 7.6.5. Cierre mecánico refrigerado (monobloc, motor tamaño 200)

#### ⇒ Desmontaje

Extraer la parte giratoria del cierre mecánico (08).

Quitar los tornillos (52E) que fijan la tapa bomba (03) con la linterna (04).

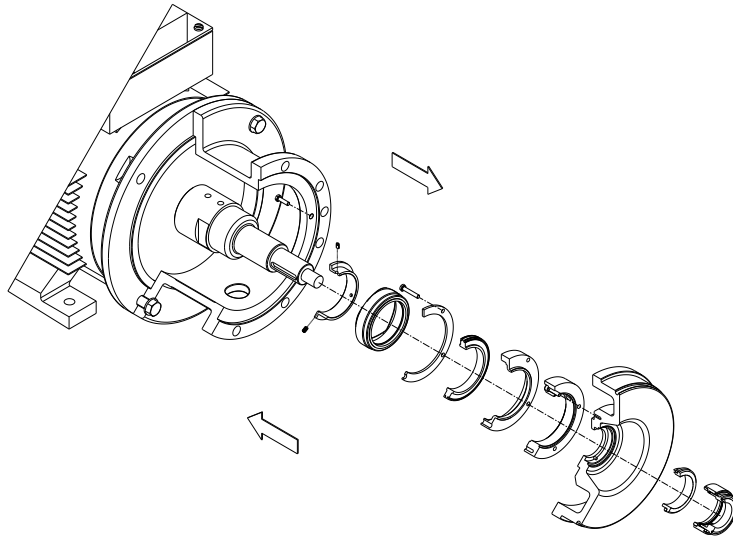
Sacar la tapa bomba (03) con la tapeta (10), la contratapa (10A) y el aro cierre (30) aún montados. Las partes fijas de los cierres mecánicos (08) y (08B) quedan alojados en el grupo.

Sacar la parte fija del cierre mecánico (08).

Quitar los tornillos (52C) y desmontar el aro cierre (30), la parte fija del cierre mecánico exterior (08B), la tapeta (10) y la junta tórica (80B).

Sacar los tornillos (51) y desmontar la contratapa (10A) y la junta tórica (80B).

Aflojar los espárragos (55A) y extraer la parte giratoria del cierre mecánico exterior (08A) con la camisa (13).



#### ⇐ Montaje

Comprobar la situación del eje (05A) con respecto a la tapa de la bomba (03). Ver apartado 7.6.8. [Ajuste del eje de la bomba.](#)

Colocar la camisa (13) hasta hacer tope en el eje (05A).

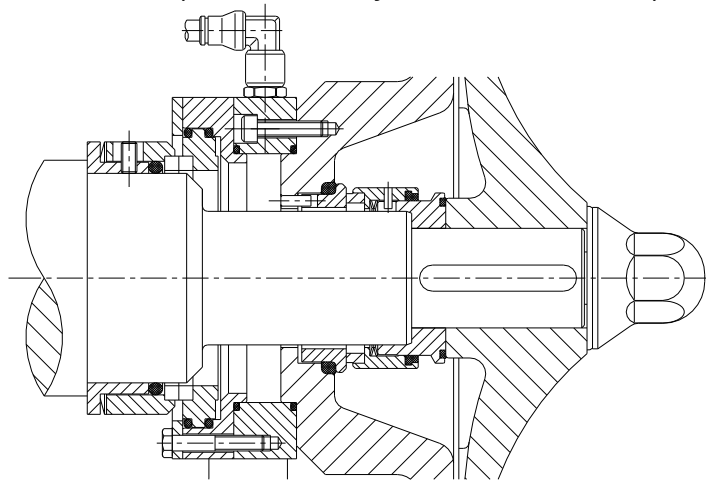
Montar la parte giratoria del cierre mecánico exterior (08A) con la junta y el resorte sobre la camisa (13) y fijar al eje mediante los espárragos (55A).

Colocar la junta tórica (80B) con la contratapa (10A) en el centraje de la tapa bomba (03) y fijar con los tornillos (51).

Situarse la junta tórica (80B) en el centraje de la tapeta (10) y montar la parte fija del cierre mecánico exterior (08B), el aro cierre (30) y fijarlo todo a la contratapa (10A) mediante los tornillos (52C).

Montar cuidadosamente todo el grupo en la linterna (04) y fijar con los tornillos (52E). Al mismo tiempo se tocarán las dos caras de roce del cierre mecánico exterior (08A, 08B).

Para montar el cierre mecánico interior ver el apartado del montaje del cierre mecánico simple.



**¡ATENCIÓN! Al montar el nuevo cierre, tener precaución de montar las piezas y las juntas con agua jabonosa a fin de facilitar el deslizamiento de las mismas, tanto de la parte fija como de la parte giratoria sobre el eje.**

### 7.6.6. Cierre mecánico doble ( eje libre )

#### ⇒ Desmontaje

Extraer el separador (17) juntamente con las juntas tóricas (80D).

Sacar los tornillos (52C), quedando suelta la tapa exterior (10B) con la parte fija del cierre mecánico exterior (08A) y la junta tórica (80B)

Quitar los tornillos (52E) que fijan la tapa bomba (03A) con la linterna (04).

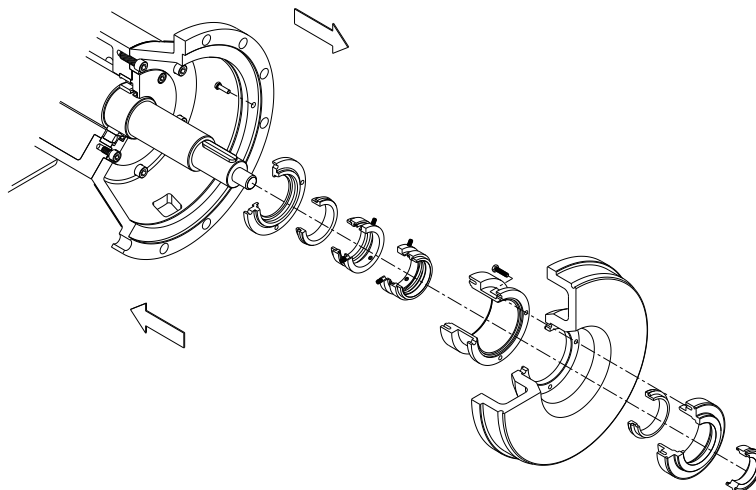
Sacar la tapa bomba (03A) con la tapeta doble cierre (10A) y la tapa interior (10C) aún montados. La parte fija del cierre mecánico interior (08) queda alojada en el grupo.

Quitar los tornillos (52D) y desmontar la tapeta doble cierre (10A) con la junta tórica (80B).

Sacar la tapa interior (10C) con la junta tórica (80C) y la parte fija del cierre mecánico interior (08)

Aflojar los espárragos de las partes giratorias de los cierres mecánicos (08) y (08A) y desmontarlas del eje (05A).

Quitar la tapa exterior (10B) con la parte fija del cierre mecánico exterior (08A) y la junta tórica (80B)



#### ⇐ Montaje

Comprobar la situación del eje (05A) con respecto a la tapa de la bomba (03A). Ver apartado 7.6.8. *Ajuste del eje de la bomba*. Colocar la parte fija del cierre mecánico exterior (08A) en el alojamiento de la tapa exterior (10B), teniendo en cuenta el pivote, y situar la junta tórica (80B) en el centraje de la tapa.

Montar todo el grupo dejándolo suelta al final del eje (05A).

Deslizar la parte giratoria del cierre mecánico exterior (08A) en el eje (05A). Fijarla según cota A de la tabla.

Montar la parte giratoria del cierre mecánico interior (08) hasta la parte giratoria del cierre mecánico exterior y fijarla.

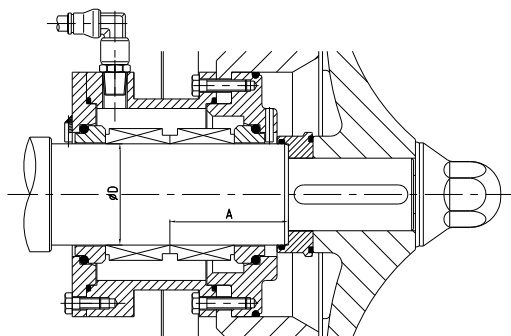
Colocar la parte fija del cierre mecánico interior (08) en el alojamiento de la tapa interior (10C), teniendo en cuenta el pivote, y montar la junta tórica (80C) en la regata de la tapa.

Montar todo el grupo en el alojamiento de la tapa bomba (03A), alineando los taladros de fijación.

Colocar la junta tórica (80B) con la tapeta doble cierre (10A) en el centraje de la tapa interior (10C) y fijar con los tornillos (52D).

Montar cuidadosamente todo el grupo en la linterna (04) y fijar con los tornillos (52E). Al mismo tiempo se tocarán las dos caras de roce del cierre mecánico interior (08).

Situar cuidadosamente la tapa exterior (10B) con la parte fija del cierre mecánico exterior (08A) y la junta tórica (80B) en el centraje de la tapeta doble cierre (10A) y fijar con los tornillos (52C). Al mismo tiempo se tocarán las dos caras de roce del cierre mecánico exterior (08A).



Diámetro cierre	A
53	62,5
60	68

**¡ATENCIÓN! Al montar el nuevo cierre, tener precaución de montar las piezas y las juntas con agua jabonosa a fin de facilitar el deslizamiento de las mismas, tanto de la parte fija como de la parte giratoria sobre el eje.**

### 7.6.7. Soporte de rodamientos (eje libre)

#### ⇒ Desmontaje

Desmontar el medio acoplamiento de la parte de la bomba, sacar la chaveta (61A) del extremo del eje.

Sacar el pie posterior (07) (si es necesario), quitar el paragotas (82) del lado de la bomba.

Desatornillar los tornillos (52A) de la tapa rodamientos posterior (12), afloje las tuercas (54) y apriete uniformemente los espárragos (55) de extracción de la tapa.

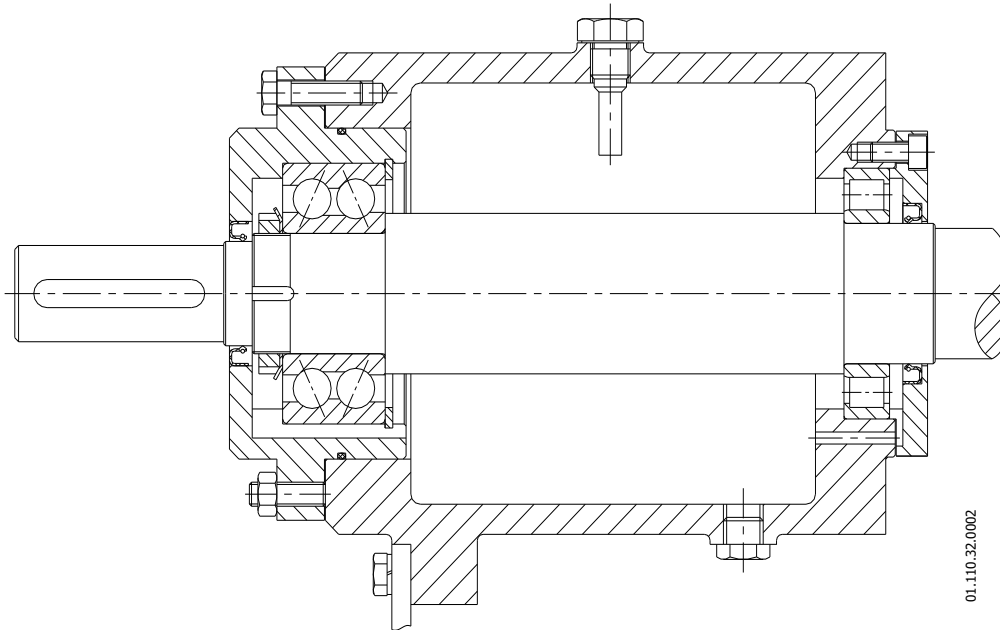
Desmontar el conjunto del eje (05) y tapa de rodamientos posterior (12) del alojamiento tirando de él hacia el lado del acoplamiento. El aro del exterior del rodamiento delantero (70A) quedará alojado en el soporte de rodamientos (06)

Quitar el anilló elástico (66) de la tapa de rodamientos posterior (12).

Desmontar la tapa rodamientos posterior (12).

Quitar el aro interior del rodamiento (70A) del lado de la bomba del eje (05), desmontar la tuerca de seguridad (62) y quitar la arandela (63), sacar el rodamiento (70). Atención al forzar los cojinetes fuera del eje, la fuerza debe aplicarse en el aro interior únicamente.

Afloje los tornillos (51A) y desmonte la tapa delantera (12A) con la junta plana (18). Desmonte el aro exterior del rodamiento delantero (70A) del soporte de rodamientos (06).



#### ⇐ Montaje

Antes de empezar prepare todas las piezas de repuesto que necesite.

Montar el pie (07) en el soporte de rodamientos (06).

Montar el rodamiento de doble hilera de bolas (70) en el eje (05).

Para montar rodamientos se recomienda los siguientes métodos:

- Con un calentador de inducción (por ejemplo) caliente el rodamiento de forma que se pueda montar con facilidad, y luego, déjelo encoger hasta agarrar el eje. La temperatura no debe sobrepasar los 100 °C.
- Montar el rodamiento en el eje utilizando equipos que produzcan una carga estable y uniforme sobre el aro interior. Ponga cuidado para no dañar ni el rodamiento ni el eje.

Con los rodamientos a temperatura ambiente, enrosque la tuerca de seguridad (62) y asegúrela con la arandela de seguridad (63) en el eje (05).

Montar el aro interior del rodamiento delantero (70A) hasta que haga tope en el resalte del eje (05) y montar su aro exterior (70A) en el soporte de rodamientos (06).

Colocar el reten (88) en la tapa rodamientos delantera (12A).

Colocar la junta plana (18), montar la tapa de rodamientos delantera (12A) en el soporte de rodamientos (06) y sujétela con los tornillos (51A).

Montar la junta tórica (80) y el reten (88A) en la tapa rodamientos posterior (12). Lubrique ligeramente el alojamiento del rodamiento, la junta tórica y el retén.

Montar la tapa rodamientos posterior (12) en el conjunto eje/rodamiento e inserte el anillo elástico interno (66).

Verificar que el eje gire con libertad y deslizar el conjunto del eje (05) tapa de rodamientos posterior (12) en el soporte de rodamientos (06).

Colocar los tornillos (52A) y los espárragos de ajunte (55) con sus tuercas (54) en la tapa rodamientos posterior (12) pero sin apretarlos.

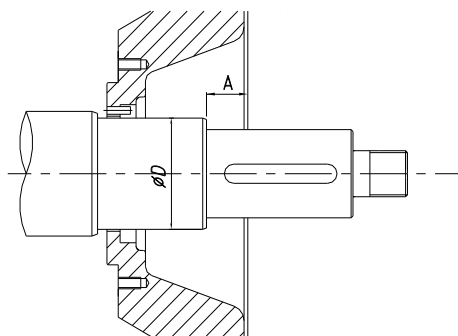
Montar el paragotas (82) en el extremo del eje de la parte de la bomba.

Para llenar el aceite consultar el apartado 7.3. *Lubricación*.



## Ajuste del eje de la bomba

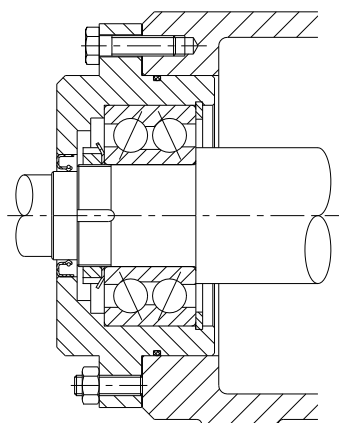
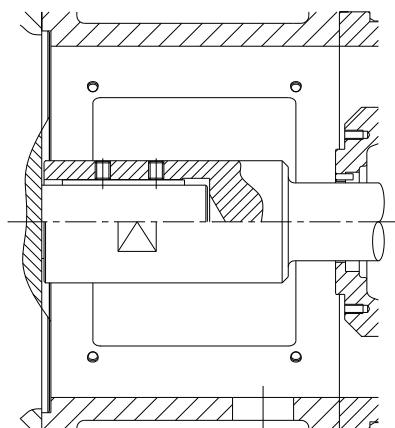
Verificar que la cota de montaje del eje (05) con respecto a la tapa de la bomba (03) es la indicada a continuación:



Tipo bomba	Ø D	A
250	51	16
315/400	51	8
315/400	58	20

En caso contrario ajustar la cota según se indica a continuación.

- Para los modelos tipo monobloc; aflojar los prisioneros (55) y deslizar el eje (05) hasta ajustar la cota. Finalmente, apretar los prisioneros con fuerza.
- Para los modelos tipo eje libre; aflojar los tornillos hexagonales (52A) y las tuercas (54), ajustar la cota mediante los espárragos (55). Una vez ajustada apretar las tuercas (54) y los tornillos (52A).



### 7.6.8. Linterna y motor (MONOBLOC)

#### ⇒ Desmontaje

Sacar los tornillos hexagonales (52A), las tuercas (54) y las arandelas (53) y (53A), así se podrá retirar la linterna (04).

Aflojar los prisioneros (55) y retirar el eje (05).

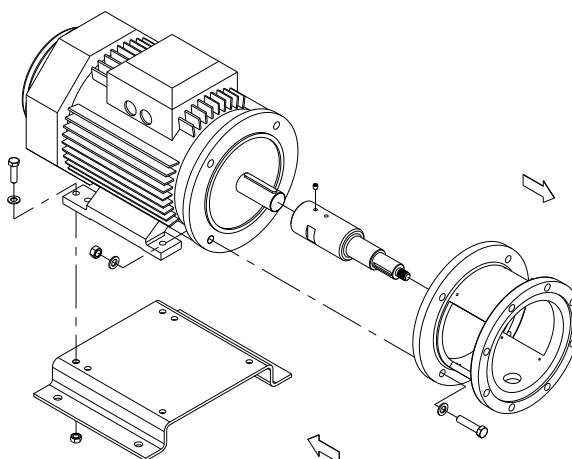
Sacar los tornillos (52B), las tuercas (54A) y las arandelas (53B). De esta manera se podrá retirar el motor (93) de la bancada (38).

#### ← Montaje

Situar el motor (93) sobre la bancada (38) y unir mediante los tornillos (52B), las tuercas (54A) y las arandelas (53B).

Deslizar el eje (05) sobre el eje del motor (93) hasta hacer tope y fijarlos mediante los prisioneros (55).

Colocar la linterna (04) en su posición de montaje y fijarla al motor (93) mediante los tornillos hexagonales (52A), las tuercas (54) y las arandelas (53) y (53A).



# 8. Especificaciones Técnicas

## 8.1. ESPECIFICACIONES TÉCNICAS

	50Hz	60Hz
Caudal máximo .....	1000 m <sup>3</sup> /h (4403 US GPM)	1000 m <sup>3</sup> /h (4403 US GPM)
Altura diferencial máxima .....	63 m (207 ft)	90 m (295 ft)
Presión máxima de trabajo .....	10 bar (145 PSI)	10 bar (145 PSI)
Temperatura de funcionamiento .....	-10 °C a +140°C (EPDM) 14 °F a 284 °F (EPDM)	-10 °C a +140°C (EPDM) 14 °F a 284 °F (EPDM)
Velocidad máxima .....	1450 rpm	1750 rpm
Conexiones aspiración / impulsión .....	DIN 11864-2 (estándar)	DIN 11864-2 (estándar)



**Cuando el nivel de ruido en el área de operación exceda de 85 dB(A) utilice una protección especial.**

### Materiales

Piezas en contacto con el producto .....	AISI 316L
Otras piezas en acero inoxidable .....	AISI 304
Juntas en contacto con el producto .....	EPDM (estándar)
Otros materiales de juntas opcionales .....	Consultar con el proveedor
Acabado superficial .....	Pulido estándar

### Cierre mecánico

Tipo de cierre ..... cierre simple interior

### Cierre mecánico refrigerado

Presión máxima ..... 1 bar (14,5 PSI)  
Caudal ..... 5-10 l/h

### Cierre mecánico doble

Presión de trabajo ..... 1,5~2 bar (22~29 PSI) por encima de la presión de trabajo de la bomba

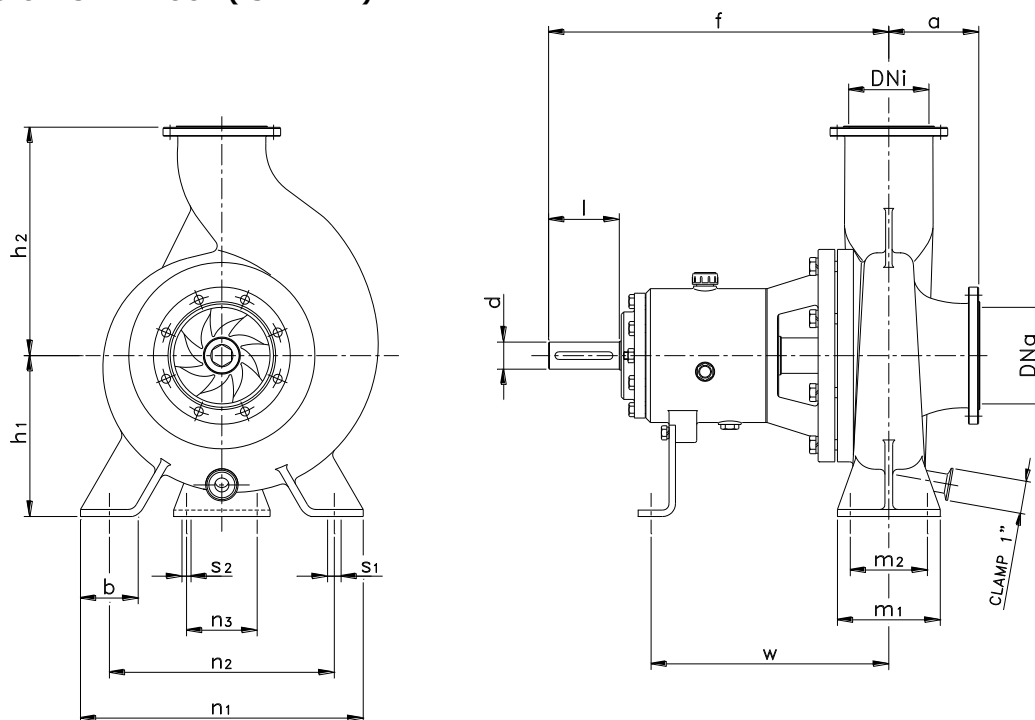
Materiales cierres mecánicos	Tipo de cierre mecánico			
	Simple interior	Refrigerado	Doble [ lado atmosférico ]	Doble [ lado producto ]
Parte estacionaria	Grafito			Carburo de silicio
Parte giratoria	Carburo de silicio			

## 8.2. PESOS

Tipo Bomba - eje libre -	Peso [Kg]	Peso [lbs]
<b>125-100-250</b>	113	249
<b>125-100-315</b>	127	280
<b>125-100-400</b>	135	298
<b>150-125-250</b>	118	260
<b>150-125-315</b>	133	293
<b>150-125-400</b>	149	329
<b>200-150-250</b>	124	273
<b>200-150-315</b>	194	428
<b>200-150-400</b>	210	463

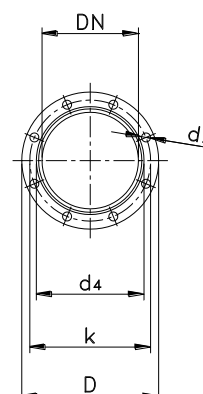
Tipo Bomba - monobloc -	MOTOR	Peso [Kg]	Peso [lbs]
<b>125-100-250</b>	160	204	449
	180	239	526
<b>150-125-250</b>	160	210	462
	180	256	563
<b>200-150-250</b>	180	263	579
	200	360	792

### 8.3. DIMENSIONES DIN-FOOD (EJE LIBRE)



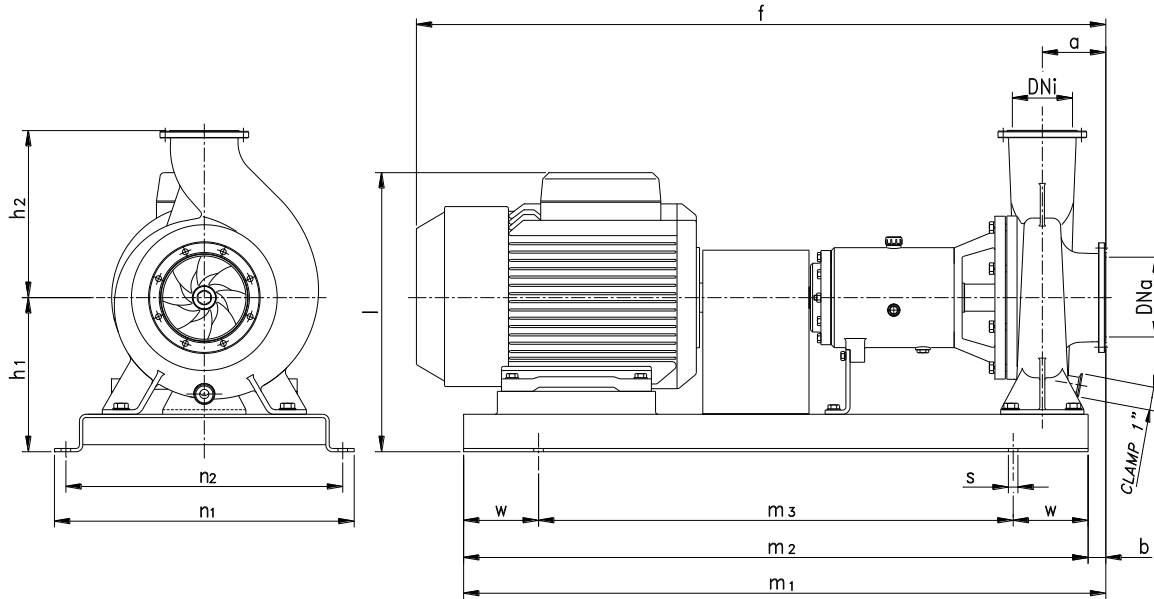
Dimensiones bridas DIN 11864-2-A

DN	D	k	d4	d2
100	159	137	117	8 x Ø11
125	183	161	142	
150	213	188	168	8 x Ø14
200	263	238	218	



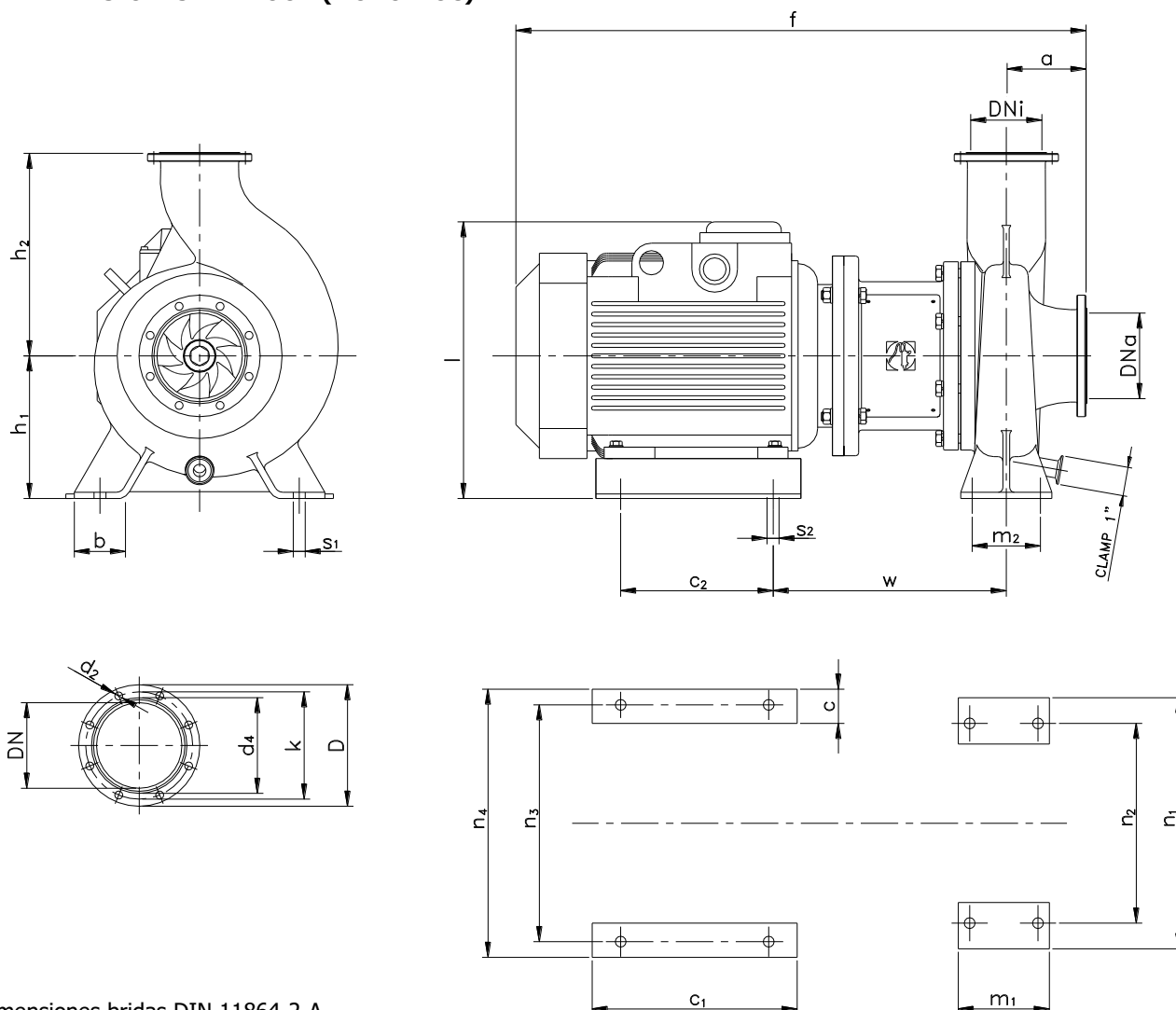
TIPO BOMBA	DNa	DNi	d	l	a	f	h <sub>1</sub>	h <sub>2</sub>	b	m <sub>1</sub>	m <sub>2</sub>	n <sub>1</sub>	n <sub>2</sub>	n <sub>3</sub>	s <sub>1</sub>	s <sub>2</sub>	w
125-100-250	125	100	42	110	121	522	250	316	90	160	120	440	350	110	18	14	363
125-100-315					510	280	352	490				400	350				
125-100-400					130	330	402	100				200	150				550
150-125-250	150	125	42	110	128	530	250	355	90	160	120	440	350	110	18	14	370
150-125-315					137	518	280	372				490	400				358
150-125-400					140	330	422	100				200	150				550
200-150-250	200	150	42	110	142	537	250	375	90	200	150	440	350	110	23	18	378
200-150-315			48		153	670	280	402				490	400				500
200-150-400			48		153	667	330	452				100	550				450

### 8.4. DIMENSIONES DIN-FOOD (EJE LIBRE CON BANCADA)



TIPO BOMBA	MOTOR	DNa	DNi	a	f	h <sub>1</sub>	h <sub>2</sub>	b	l	m <sub>1</sub>	m <sub>2</sub>	m <sub>3</sub>	n <sub>1</sub>	n <sub>2</sub>	s	w		
125-100-250	160 M	125	100	121	1250	340	316	35	550	1335	1300	1020	620	565	23	140		
	160 L				1290												565	
	180 M				1330												565	
150-125-250	160 M	150	125	128	1265	340	355	40	550	1340	1300	1020	620	565	23	140		
	160 L				1305												565	
	180 M				1345												565	
200-150-250	160 L	200	150	142	1330	340	375	35	550	1335	1300	1020	620	565	23	140		
	180 M				1365												565	
	180 L				1385												565	
	200 L				1405												620	
125-100-315	160 M	125	100	121	1240	340	352	35	580	1385	1350	990	720	665	23	180		
	160 L				1280												650	
	180 M				1315												595	
	180 L				1335												650	
150-125-315	160 L	150	125	137	1305	340	372	30	580	1380	1350	990	720	665	23	180		
	180 M				1340												650	
	180 L				1360												670	
	200 L				1380												670	
	225				1490												670	
200-150-315	160 L	200	150	153	1470	340	402	45	580	1395	1545	1500	1140	720	665	23	180	
	180 M				1510													595
	200 L				1550													650
	225				1660													670
	250 M				1725													670
	280 S				1820													670
125-100-400	200 L	125	100	130	1365	340	402	20	700	1370	1350	990	720	665	23	200		
	225				1475												720	
	250 M				1540												1520	
	280 S				1705												1520	
150-125-400	225	150	125	140	1495	340	422	30	720	1380	1350	990	720	665	23	180		
	250 M				1560												1530	
	280 S				1725												1530	
	280 M				1785												1530	
	315 S				1790												1530	
200-150-400	225	200	150	153	1655	340	452	35	720	1545	1500	1140	720	665	23	180		
	250 M				1720												870	
	280 S				1885												870	
	280 M				1945												870	
	315 S				1950												870	
	315 M				2090												870	
	315 L				2120												870	

### 8.5. DIMENSIONES DIN-FOOD (MONOBLOC)

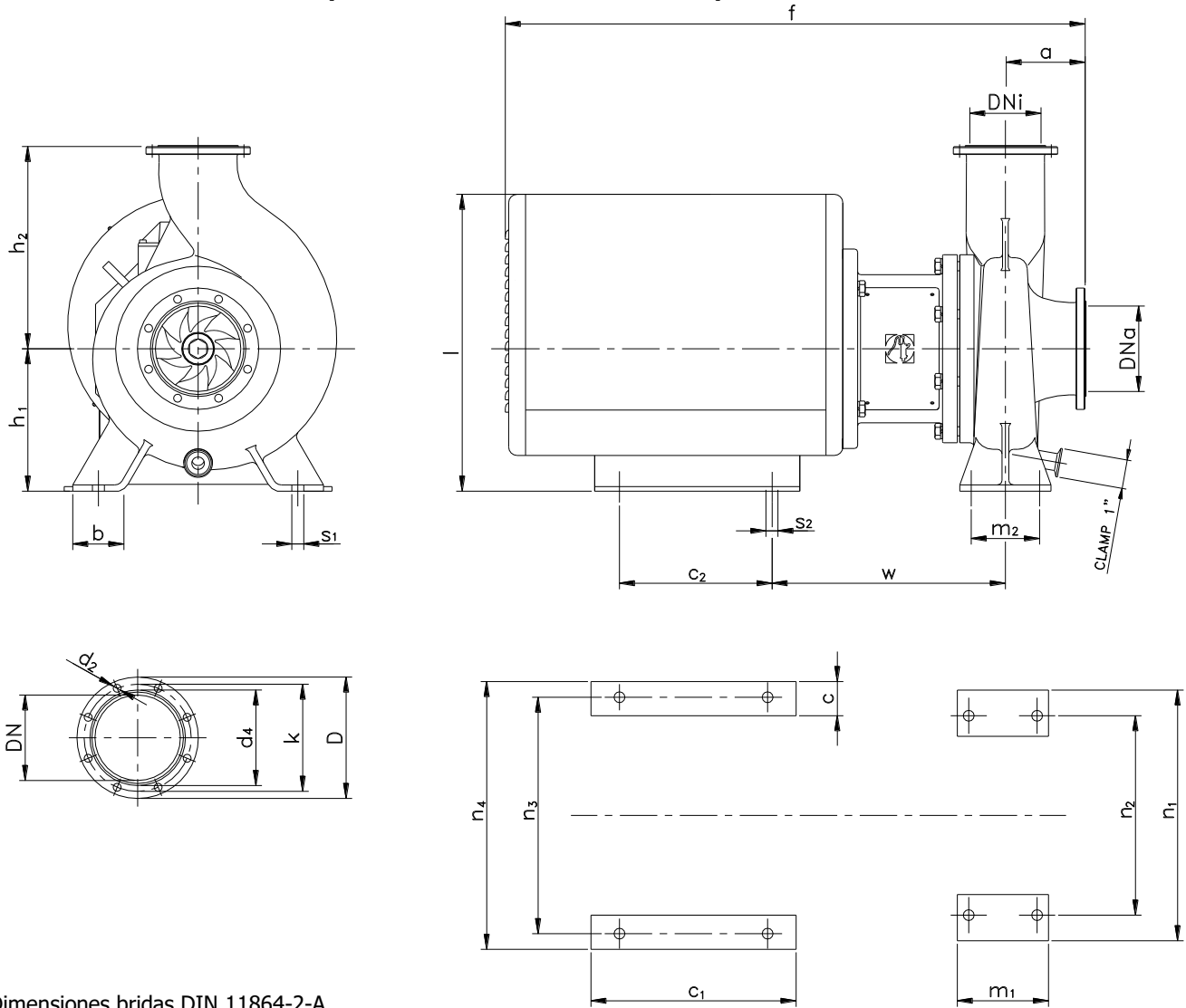


Dimensiones bridas DIN 11864-2-A

DN	D	k	d <sub>4</sub>	d <sub>2</sub>
100	159	137	117	8 x Ø11
125	183	161	142	
150	213	188	168	8 x Ø14
200	263	238	218	

TIPO BOMBA	MOTOR	DNa	DNi	a	f	h <sub>1</sub>	h <sub>2</sub>	b	c	c <sub>1</sub>	c <sub>2</sub>	l	m <sub>1</sub>	m <sub>2</sub>	n <sub>1</sub>	n <sub>2</sub>	n <sub>3</sub>	n <sub>4</sub>	s <sub>1</sub>	s <sub>2</sub>	w	
125-100-250	160	125	100	121	850		316					460										342
	180			930	475							367										
150-125-250	160	150	125	128	865	250	355	90	68	360	260	460	160	120	440	350	415	470	18	18	349	
	180			945	475	374																
200-150-250	180	200	150	142	965	340	375	68	88	400	305	585	200	150	600	545	545	600	23	23	381	
	200			1005	210								384									

### 8.6. DIMENSIONES DIN-FOOD (MONOBLOC CON RECUBRIMIENTO)

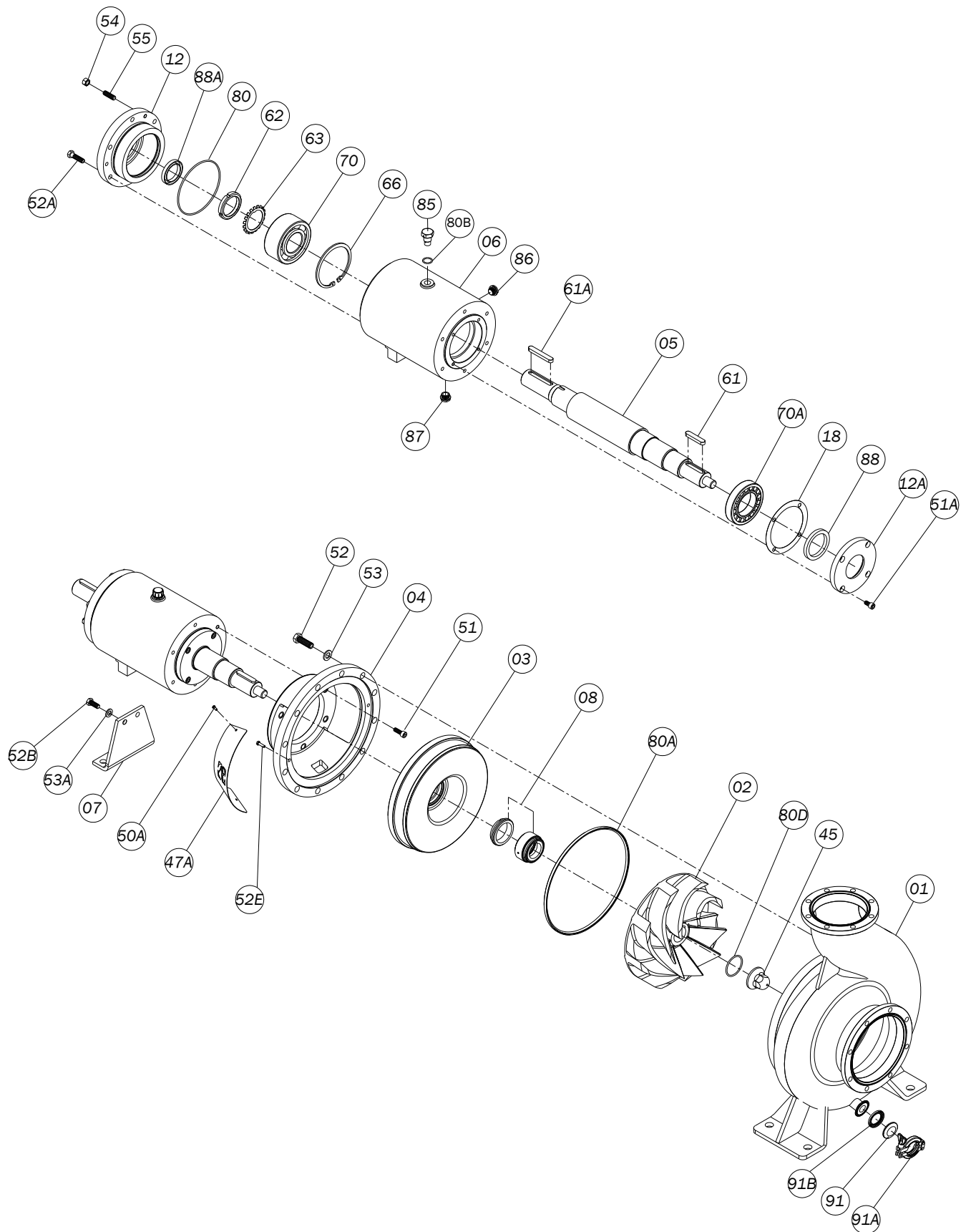


Dimensiones bridas DIN 11864-2-A

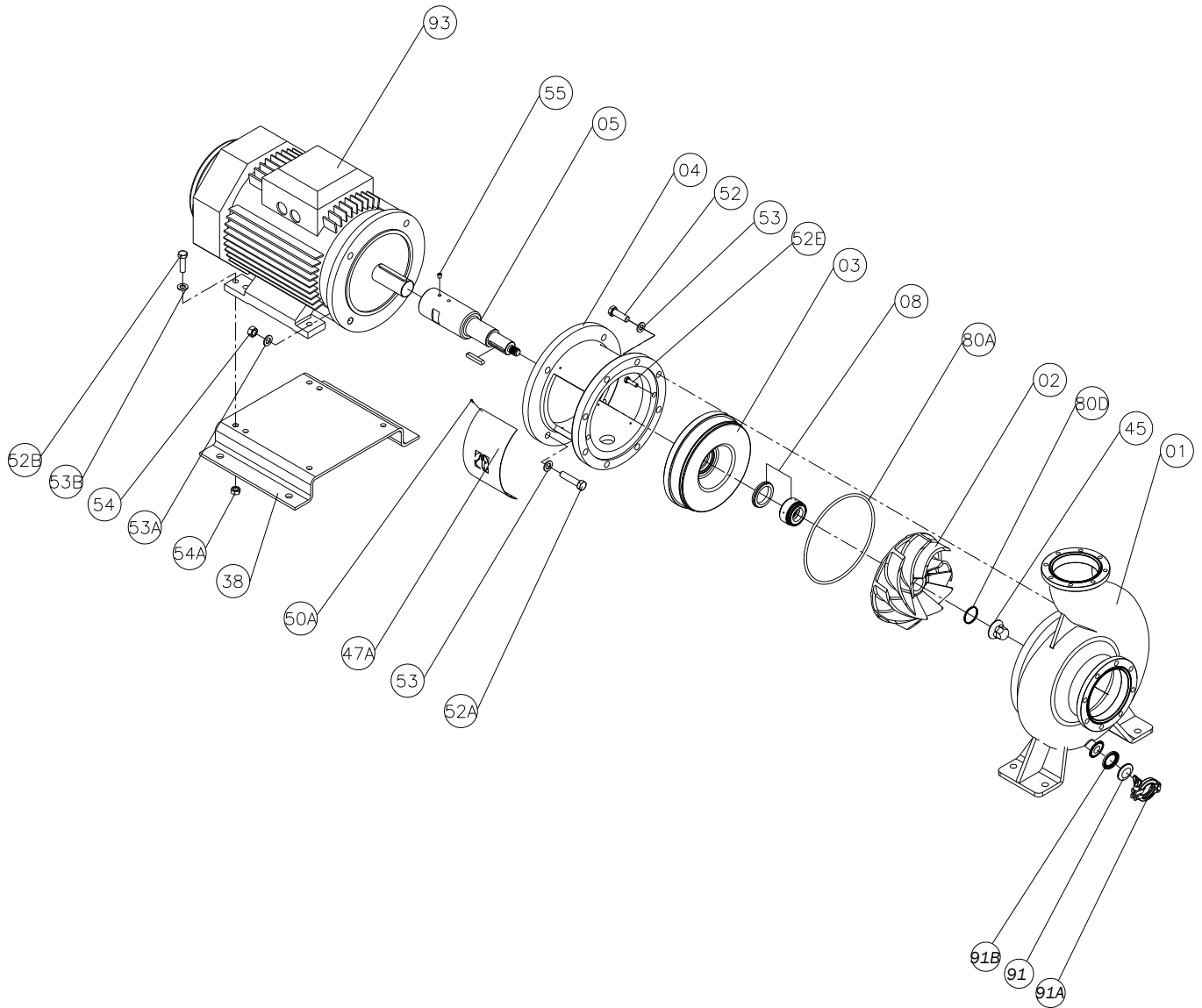
DN	D	k	d <sub>4</sub>	d <sub>2</sub>
100	159	137	117	8 x Ø11
125	183	161	142	
150	213	188	168	8 x Ø14
200	263	238	218	

TIPO BOMBA	MOTOR	DN <sub>a</sub>	DN <sub>i</sub>	a	f	h <sub>1</sub>	h <sub>2</sub>	b	c	c <sub>1</sub>	c <sub>2</sub>	l	m <sub>1</sub>	m <sub>2</sub>	n <sub>1</sub>	n <sub>2</sub>	n <sub>3</sub>	n <sub>4</sub>	s <sub>1</sub>	s <sub>2</sub>	w
125-100-250	160	125	100	121	960	250	316	90	68	360	260	525	160	120	440	350	415	470	18	18	344
	180																				369
150-125-250	160	150	125	128	975	250	355	90	68	360	260	525	160	120	440	350	415	470	18	18	351
	180																				376
200-150-250	180	200	150	142	995	340	375	68	88	400	305	690	200	150	600	545	545	600	23	23	383
	200				1105								210								386

### 8.7. BOMBA DIN-FOOD (EJE LIBRE)

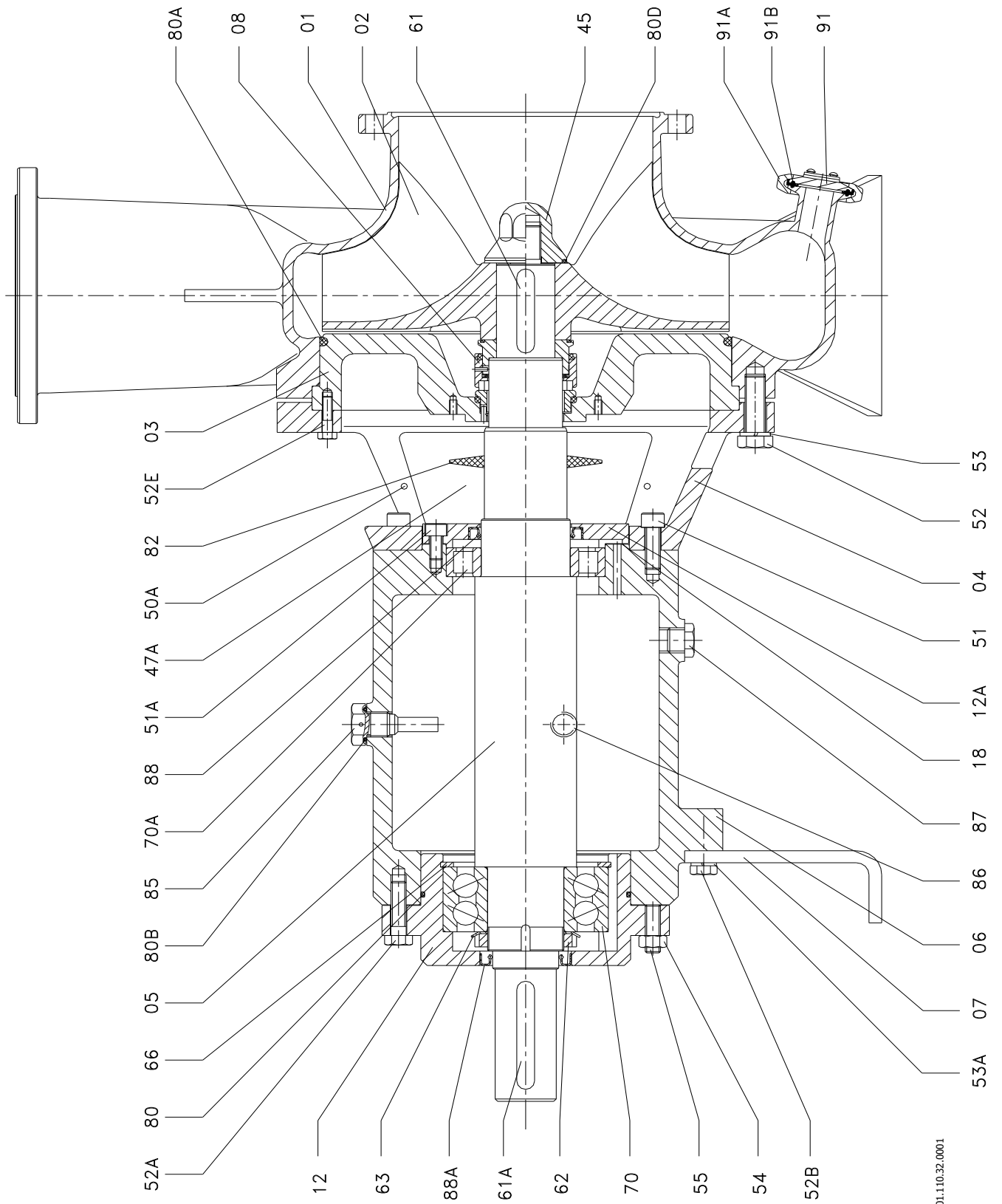


### 8.8. BOMBA DIN-FOOD (MONOBLOC)





### 8.9. SECCIÓN BOMBA DIN-FOOD (EJE LIBRE)

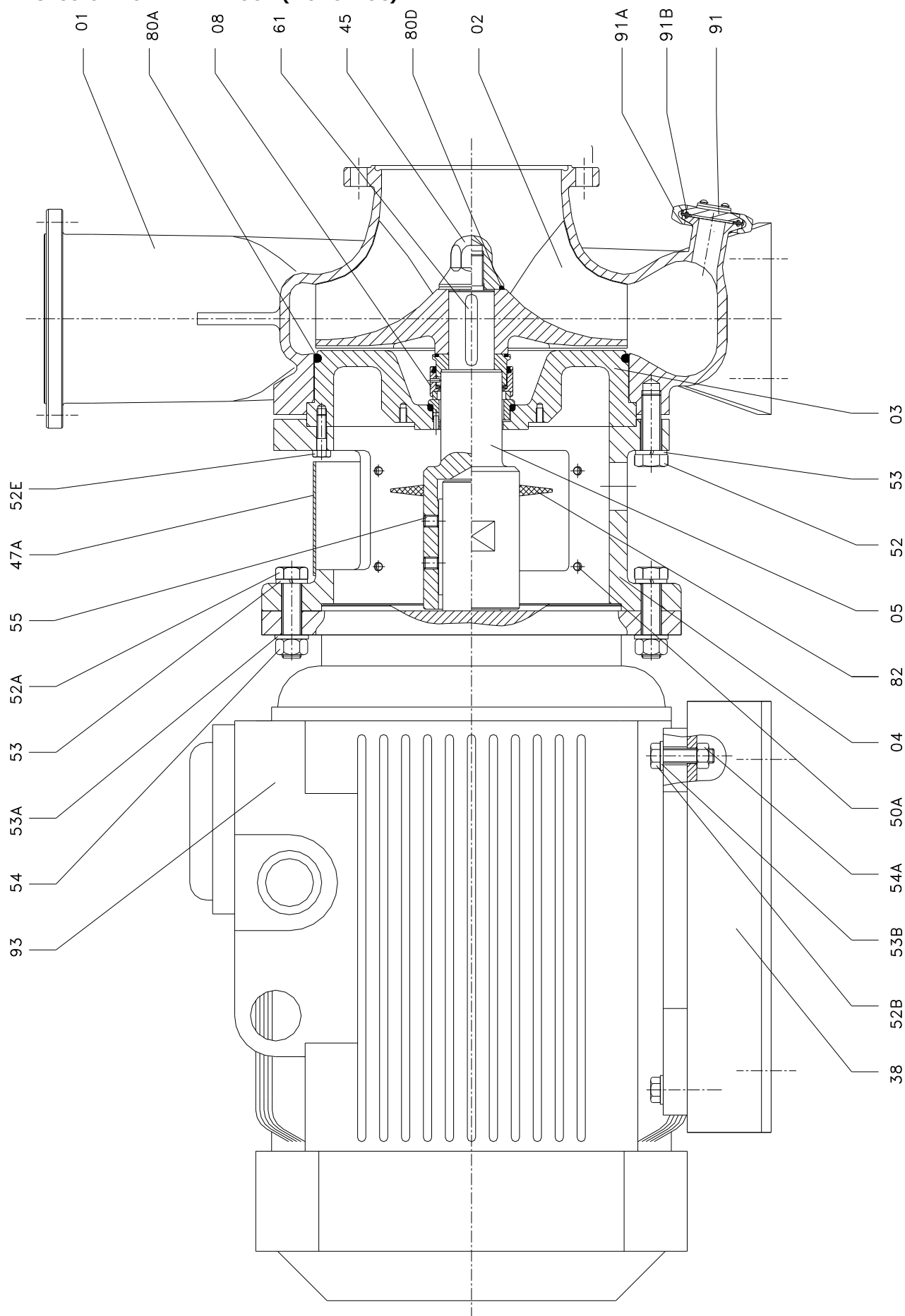


01.1.10.32.0001

**8.10. LISTA DE PIEZAS DIN-FOOD (EJE LIBRE)**

Posición	Descripción	Cantidad	Material
01	Cuerpo	1	AISI 316L
02	Rodete	1	AISI 316L
03	Tapa bomba	1	AISI 316L
04	Linterna	1	GG-15
05	Eje	1	AISI 316L
06	Soporte rodamientos	1	GG-15
07	Pie posterior	1	GG-15
08	Cierre mecánico	1	-
12	Tapa posterior rodamientos	1	F-114
12A	Tapa delantera rodamientos	1	F-114
18	Junta tapa delantera	1	Papel junta
45	Tuerca ciega	1	AISI 316L
47A	Protector linterna	2	PETG
50A	Tornillo	4	A2
51	Tornillo allen	6	8.8
51A	Tornillo allen	4	8.8
52	Tornillo hexagonal	12	A2
52A	Tornillo hexagonal	6	8.8
52B	Tornillo hexagonal	2	A2
52E	Tornillo hexagonal	2	A2
53	Arandela grower	12	A2
53A	Arandela grower	2	A2
54	Tuerca hexagonal	3	8.8
55	Espárrago	3	8.8
61	Chaveta	1	A2
61A	Chaveta	1	F-114
62	Tuerca seguridad	1	Acero
63	Arandela seguridad	1	Acero
66	Anillo elástico	1	Acero
70	Rodamientos doble contacto angular	1	Acero
70A	Rodamientos rodillos cilíndricos	1	Acero
80	Junta tórica	1	EPDM
80 <sup>a</sup>	Junta tórica	1	EPDM
80B	Junta tórica	1	NBR
80D	Junta tórica	1	EPDM
82	Paragotas	1	EPDM
85	Tapón de aceite	1	AISI 303
86	Mirilla	1	Plástico
87	Tapón de purga	1	Plástico
88	Retén	1	NBR
88A	Retén	1	NBR
91	Brida	1	AISI 304
91A	Casquillo cec	1	AISI 316L
91B	Junta tórica	1	EPDM

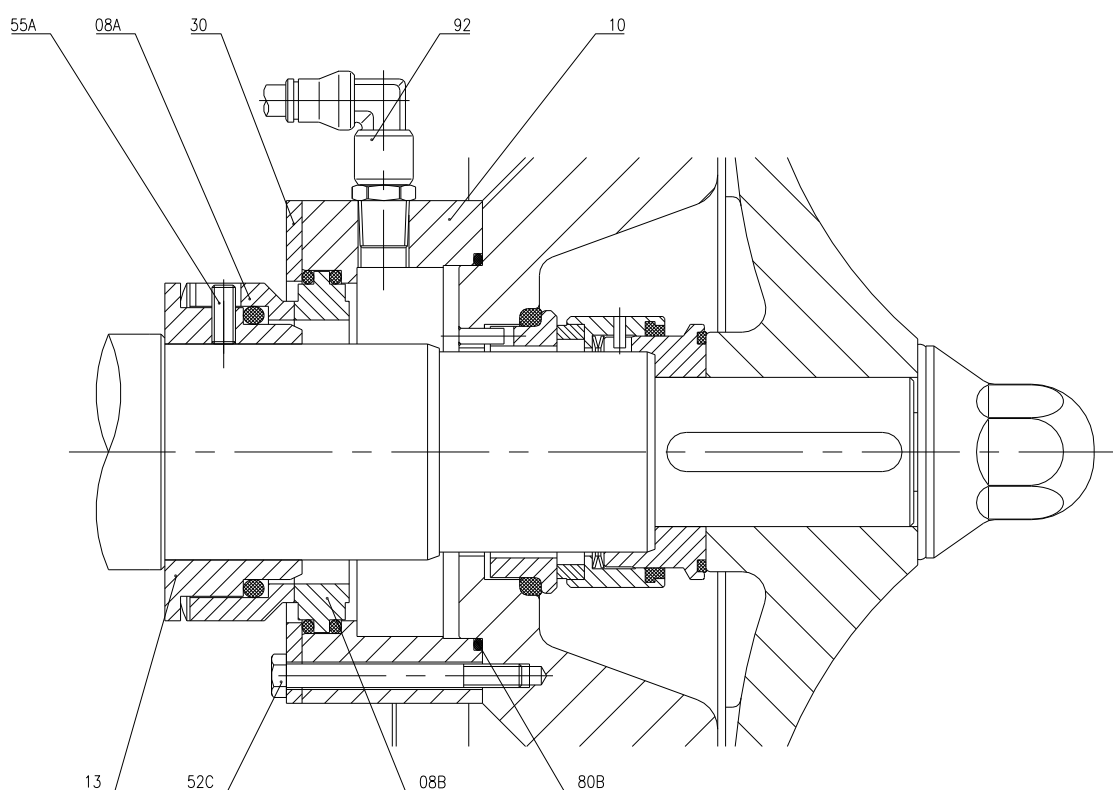
### 8.11. SECCIÓN BOMBA DIN-FOOD (MONOBLOC)



**8.12. LISTA DE PIEZAS DIN-FOOD (MONOBLOC)**

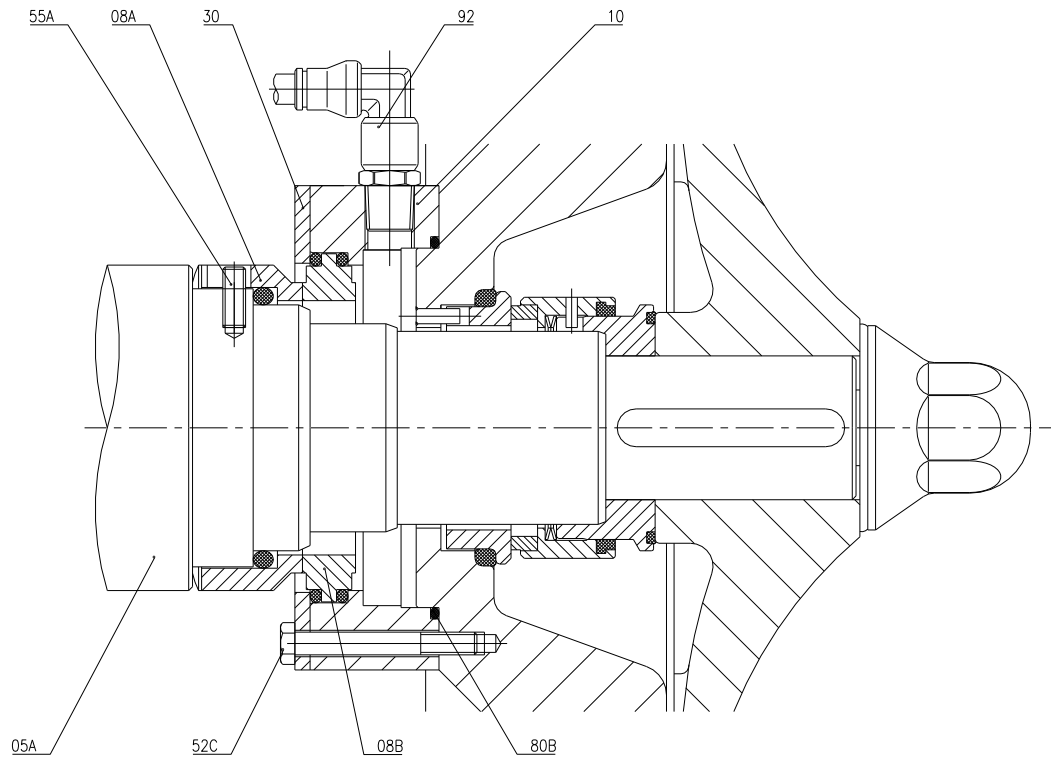
Posición	Descripción	Cantidad	Material
01	Cuerpo	1	AISI 316L
02	Rodete	1	AISI 316L
03	Tapa bomba	1	AISI 316L
04	Linterna	1	GG-15
05	Eje	1	AISI 316L
08	Cierre mecánico	1	-
38	Bancada	1	AISI 304
45	Tuerca ciega	1	AISI 316L
47A	Protector linterna	2	PETG
50A	Tornillo	8	A2
52	Tornillo hexagonal	8	A2
52A	Tornillo hexagonal	4	A2
52B	Tornillo hexagonal	4	A2
52E	Tornillo hexagonal	2	A2
53	Arandela grower	12	A2
53A	Arandela plana	4	A2
53B	Arandela plana	4	A2
54	Tuerca hexagonal	4	A2
54A	Tuerca hexagonal	4	A2
55	Espárrago	2	A2
61	Chaveta	1	A2
80A	Junta tórica	1	EPDM
80D	Junta tórica	1	EPDM
82	Paragotas	1	EPDM
91	Brida	1	AISI 304
91A	Casquillo cec	1	AISI 316L
91B	Junta tórica	1	EPDM
93	Motor	1	-

### 8.13. CIERRE MECÁNICO REFRIGERADO DIN-FOOD (EJE LIBRE)



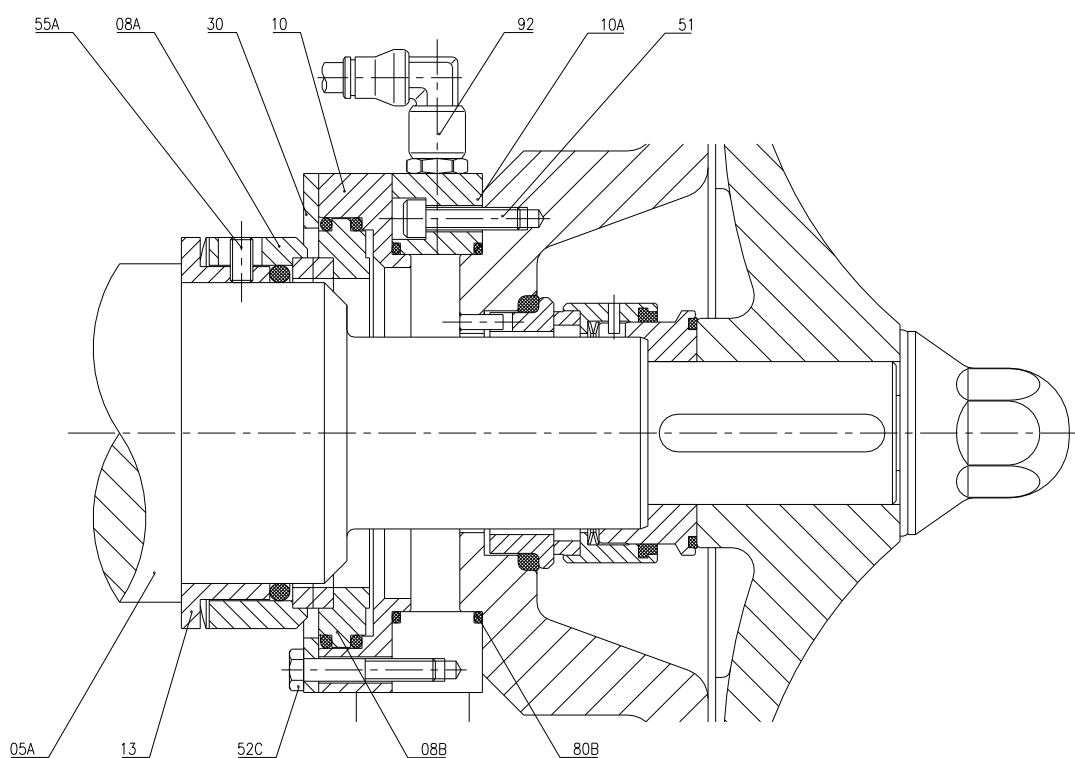
Posición	Cantidad	Descripción	Material
08A	1	Cierre mecánico - parte giratoria -	-
08B	1	Cierre mecánico - parte fija -	-
10	1	Tapeta	AISI 316L
13	1	Camisa cierre refrigerado	AISI 316L
30	1	Aro cierre refrigerado	AISI 316L
52C	4	Tornillo hexagonal	A2
55A	3	Espárrago	A2
80B	1	Junta tórica	EPDM
92	2	Codo conexión	AISI 316

### 8.14. CIERRE MECÁNICO REFRIGERADO DIN-FOOD (MONOBLOC MOTORES TAMAÑO 160 Y 180)



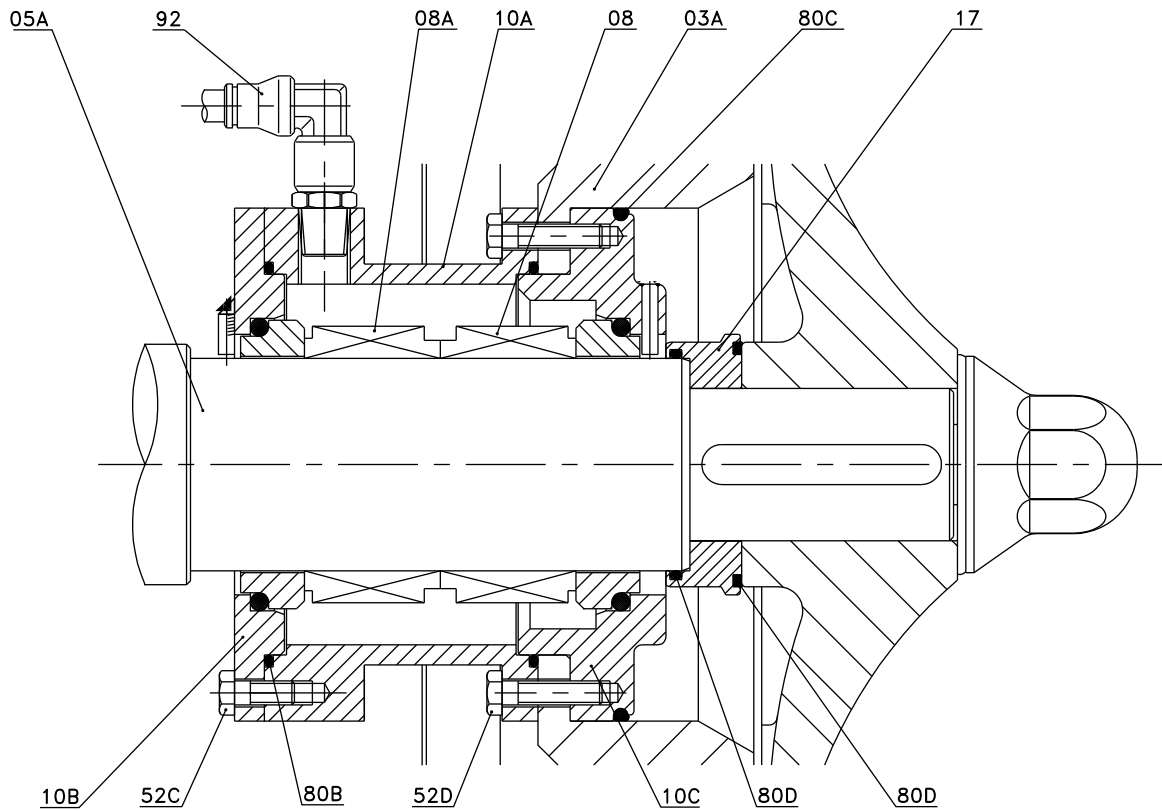
Posición	Cantidad	Descripción	Material
05A	1	Eje	AISI 316L
08A	1	Cierre mecánico - parte giratoria -	-
08B	1	Cierre mecánico - parte fija -	-
10	1	Tapeta	AISI 316L
30	1	Aro cierre refrigerado	AISI 316L
52C	4	Tornillo hexagonal	A2
55A	3	Espárrago	A2
80B	1	Junta tórica	EPDM
92	2	Codo conexión	AISI 316

### 8.15. CIERRE MECÁNICO REFRIGERADO DIN-FOOD (MONOBLOC MOTOR TAMAÑO 200)



Posición	Cantidad	Descripción	Material
05A	1	Eje	AISI 316L
08A	1	Cierre mecánico - parte giratoria -	-
08B	1	Cierre mecánico - parte fija -	-
10	1	Tapeta	AISI 316L
13	1	Camisa cierre refrigerado	AISI 316L
30	1	Aro cierre refrigerado	AISI 316L
51	2	Tornillo allen	A2
52C	4	Tornillo hexagonal	A2
55A	3	Espárrago	A2
80B	1	Junta tórica	EPDM
92	2	Codo conexión	AISI 316

## 8.16. CIERRE MECÁNICO DOBLE DIN-FOOD (EJE LIBRE)



Posición	Cantidad	Descripción	Material
03A	1	Tapa bomba	AISI 316L
05A	1	Eje	AISI 316L
08	1	Cierre mecánico interior	-
08A	1	Cierre mecánico exterior	-
10A	1	Tapeta doble cierre	AISI 316L
10B	1	Tapa exterior	AISI 316L
10C	1	Tapa interior	AISI 316L
17	1	Separador	AISI 316L
52C	4	Tornillo hexagonal	A2
52D	4	Tornillo hexagonal	A2
80B	2	Junta tórica	EPDM
80C	1	Junta tórica	EPDM
80D	2	Junta tórica	EPDM
92	2	Codo conexión	AISI 316



NOTAS



NOTAS



NOTAS



**Como ponerse en contacto con INOXPA S.A.U.:**  
los detalles de todos los países están continuamente actualizados en nuestra página web.  
Visite [www.inoxpa.com](http://www.inoxpa.com) para acceder a la información.



**INOXPA S.A.U.**  
Telers, 60 – 17820 – Banyoles – Spain